

- **MATERIAIS**

Base: zamak

Manípulos e espelhos: aço inox

- **MATERIALES**

Base: zamak

Pomo y escudo: acero inoxidable

5
un

REF. 10939

Punho fixo.

Pomo fijo.

REF. 10939F

Punho fixo de um lado, rotativo do lado oposto.

Pomo fijo por un lado, girando el lado opuesto.

REF. 10939M

Punhos rotativos de ambos os lados.

Pomos rotativos en ambos lados.



10939



**10939F
10939M**

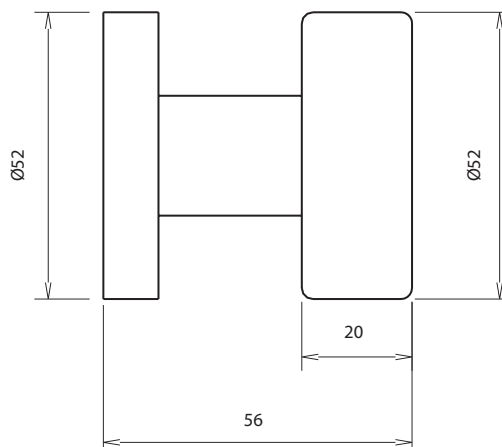
2
un

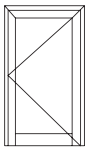


S

P

E
2.1





Punhos Pomos

sofi[®]

- **MATERIAIS**

Base: zamak

Manípulos e espelhos: aço inox

- **MATERIALES**

Base: zamak

Pomo y escudo: acero inoxidable

5
um

REF. 11166

Punho fixo.

Pomo fijo.

REF. 11166F

Punho fixo de um lado, rotativo do lado oposto.

Pomo fijo por un lado, girando el lado opuesto.

REF. 11166M

Punhos rotativos de ambos os lados.

Pomos de rotativos en ambos lados.



11166



11166M
11166F

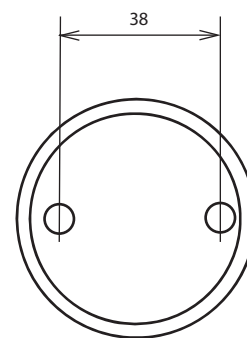
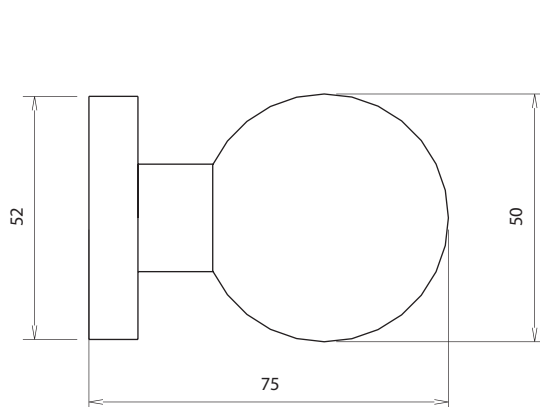
E
2.2

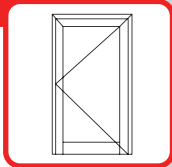
2
um



S

P



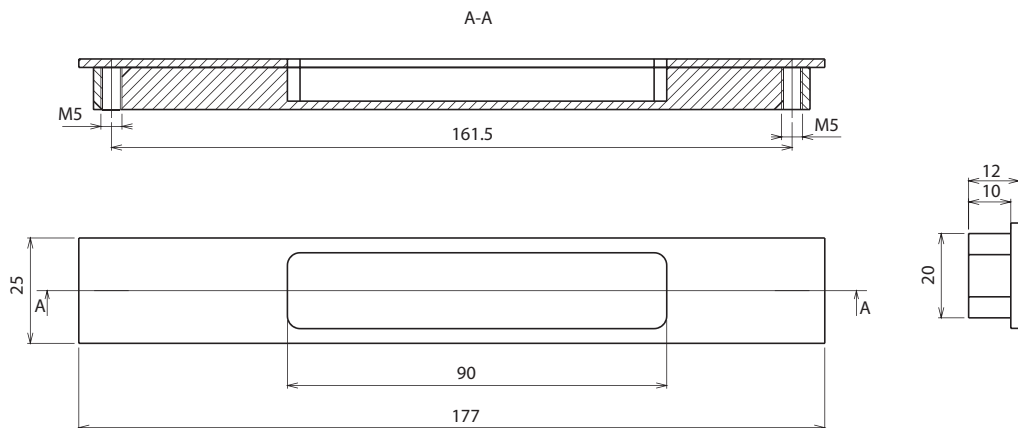


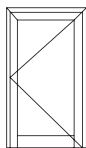
- **MATERIAIS**
Aço Inox
- **MATERIALES**
Acero Inoxidable

REF. 11427
Concha aplicada em sistemas de correr.
Uñero para sistemas de correr.



E
2.3





Tubulares Pomos

- MATERIAIS**

Mecanismo: zamak

Manípulos e espelhos: aço inoxidável.

Em alumínio e latão consultar C4.

- MATERIALES**

Mecanismo: zamak

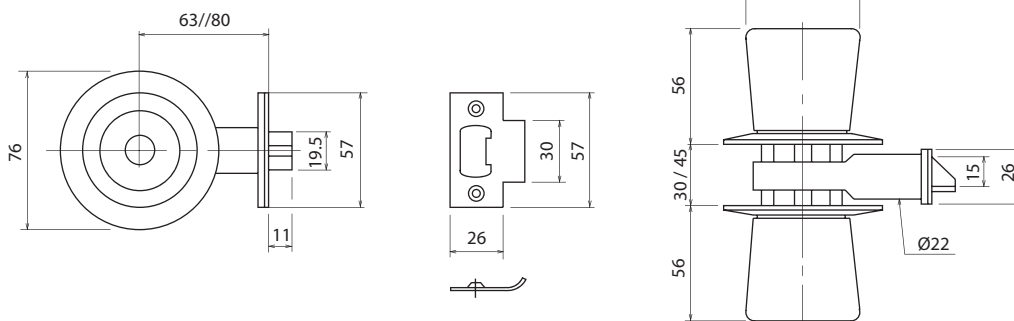
Pomo y escudo: acero inoxidable.

En aluminio y latón consultar C4.



Fácil instalação: apenas 3 peças a montar: puxadores interior e exterior com respectivos mecanismos e um trinco. As fechaduras com chave são equipadas com trinco de segurança. Testa à broca - 63mm (standard), disponível com 80mm. Cilindro de 5 pistões, 2 chaves em latão niqueladas, podendo ser amestradas.

Instalación fácil: sólo 3 piezas a ensamblar: pomos interior, exterior con sus mecanismos y un picaporte. Los pomos con llave están equipados con picaporte de seguridad. Entrada - 63 mm (estándar) y 80 mm. Cilindro de 5 pistones, 2 llaves de latón niqueladas y posibilidad de amaestramiento.



| | | | |
|---|--|---|--|
| Puxador simples Pomo simples | | Puxador com cilindro Pomo con cilindro | |
| Puxador com botão de rodar Pomo con botón de girar | | Puxador com cilindro e sinalizador Pomo con cilindro y visor | |
| Puxador com botão de primir Pomo con botón de pulsar | | Trinco Picaporte | |
| Puxador com dispositivo de emergência Manejar con un dispositivo de emergencia | | Trinco com travão Picaporte con seguridad antitarjeta | |

Para as configurações disponíveis, por favor consultar o capítulo C4.

Para las configuraciones disponibles, por favor consultar el capítulo C4.