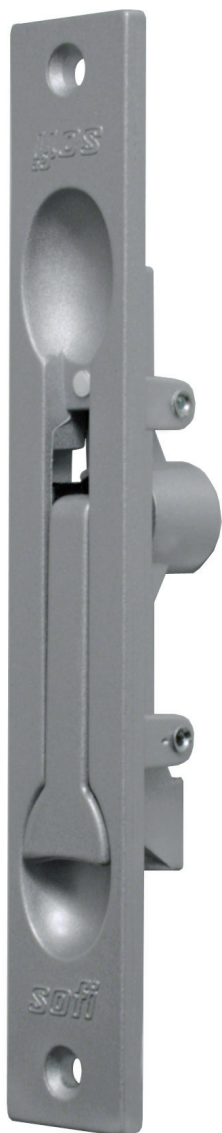


**FECHO
PASADOR**

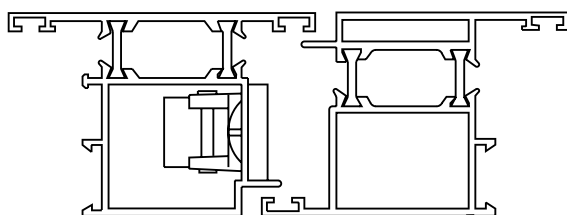


- **MATERIAIS**
 Fecho: zamak
 Vareta: alumínio
- **MATERIALES**
 Cierre: zamac
 Varilla: aluminio

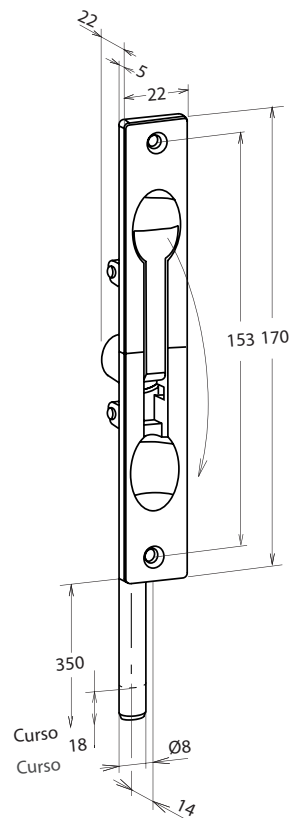
REF. 10289
 Fecho de segunda folha para portas.
 Pasador para hoja passiva en puertas.

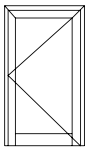


**D
2.1**



**MONTAGEM
MONTAJE**





Ferragens diversas Herrajes diversos

sofi®

MANÍPULOS MANILLAS

- **MATERIAIS**
Manípulo: zamak
- **MATERIALES**
Manilla: zamak

REF. 4266
Manípulo.
Manilla.



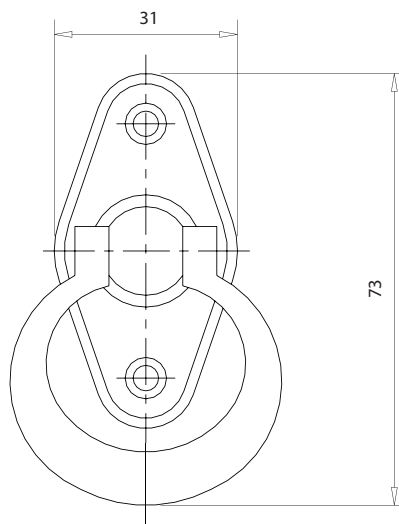
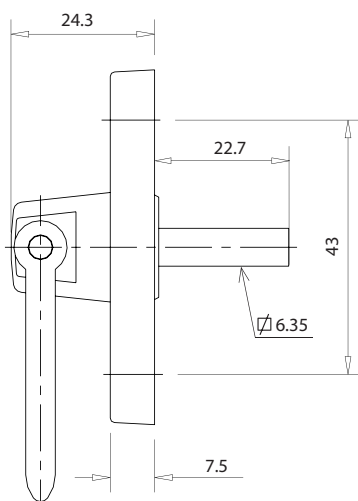
D
2.2

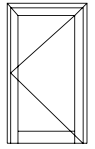
10
un



L

C



MANÍPULOS
MANILLAS

- **MATERIAIS**

Manípulo: alumínio lacado preto

Cobertura: alumínio

- **MATERIALES**

Manilla: aluminio lacado negro

Tapa: aluminio

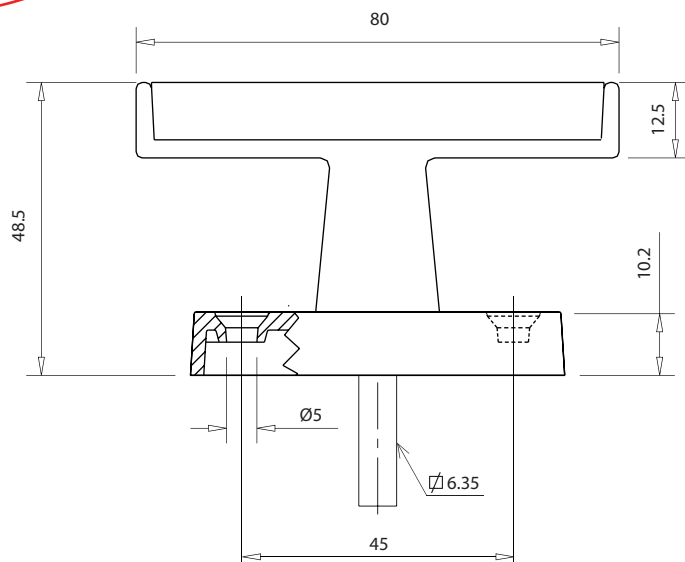
REF. 9263

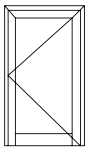
Manípulo.

Manilla.



D
2.3





Ferragens diversas Herrajes diversos

sofi®

ENTRADA DE CORREIO ENTRADA DE CORREO

- **MATERIAIS**
Perfil de alumínio
- **MATERIALES**
Perfil de aluminio

REF. 7599

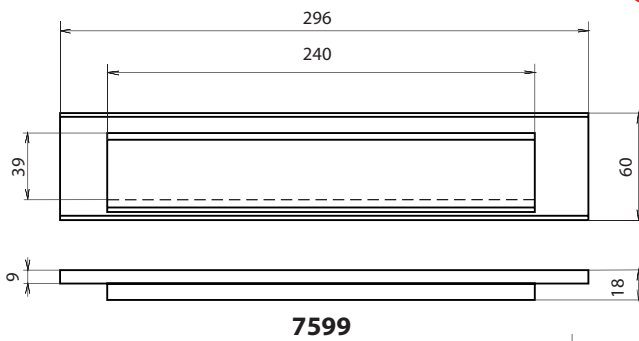
Entrada de correio sem gravação. Homologada pelos CTT.
Entrada de correo sin grabación.

REF. 7600

Entrada de correio com gravação. Homologada pelos CTT.
Entrada de correo con grabación.



D
2.4

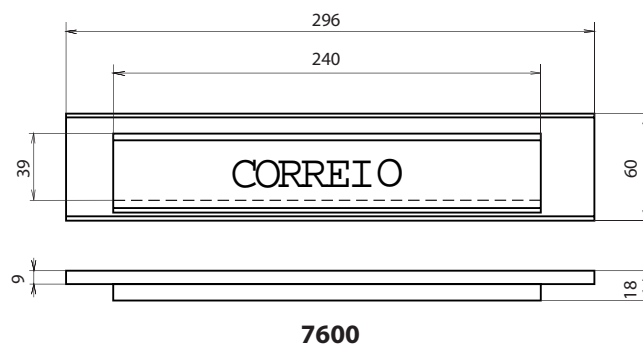


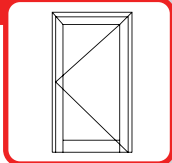
20
an



L

A





**DOBRADIÇAS
BISAGRAS**

• **MATERIAIS**

Folhas: Zamak

Casquilhos: Nylon

• **MATERIALES**

Cuerpos: Zamak

Casquillos: Nylon

REF. 4634

REF. 4635

Dobradiças de balanço para portas de madeira esquerdas (Din Direita).

Bisagras para puertas de madera izquierdas (Din Derecha).

REF. 4648

REF. 4649

Dobradiças de balanço para portas de madeira direitas (Din Esquerda).

Bisagras para puertas de madera derechas. (Din Izquierda).



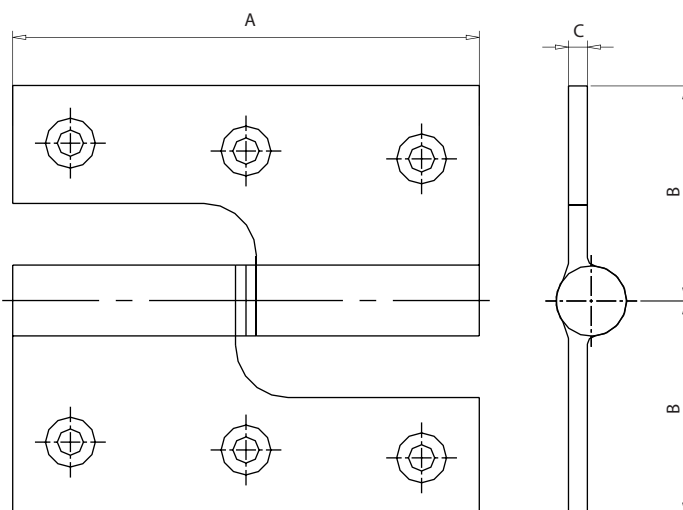
ESQUERDA
IZQUIERDA

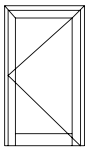
REF.	A (MM)	B (MM)	C (MM)	UN
4634 (ESQ. IZQ.)	89	41	3.6	12
4648 (DIR. DER.)				
4635 (ESQ. IZQ.)	102	42.5	4	12
4649 (DIR. DER.)				

**D
2.5**



DIREITA
DERECHA





Ferragens diversas Herrajes diversos

sofi®

CABIDES PERCHAS

- **MATERIAIS**
Perfil de alumínio.
- **MATERIALES**
Perfil de aluminio.



REF. 10018
Cabides.
Perchas.



10018.6



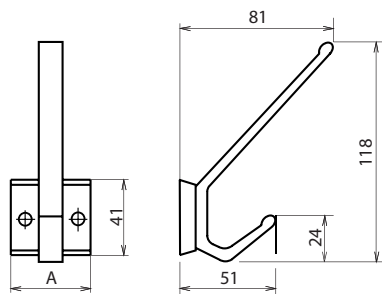
10018.1

REF.			A	UN
10018.1	1	43	20	
10018.2	2	220	10	
10018.3	3	340	10	
10018.4	4	460	10	
10018.5	1	43	40	
10018.6	2	220	25	
10018.7	3	340	25	
10018.8	4	460	25	
10018.9	6	700	10	
10018.10	6	700	25	
10018.11	5	580	10	
10018.12	5	580	10	
10018.13	1	2	340	10
10018.14	2	3	580	10

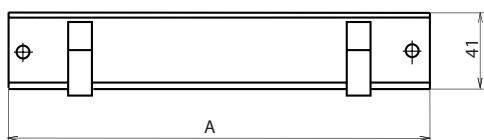


10018.5

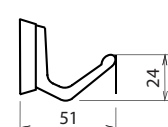
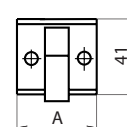
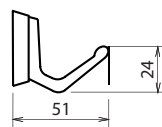
D
2.6



10018.1

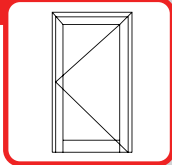


10018.6



10018.5





**CABIDES
PERCHAS**

• **MATERIAIS**

Alumínio

• **MATERIALES**

Aluminio

REF. 4836

REF. 2171

REF. 2187

Cabides.

Perchas.



10 2187



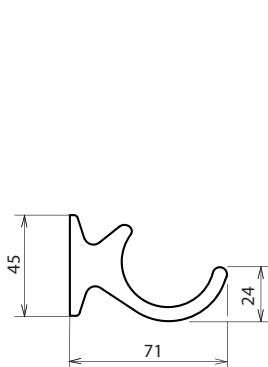
10 4836



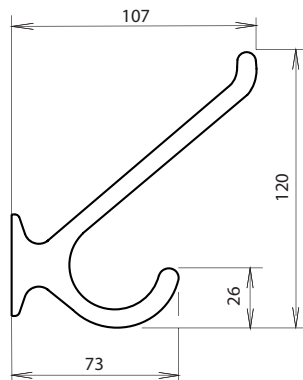
20 2171



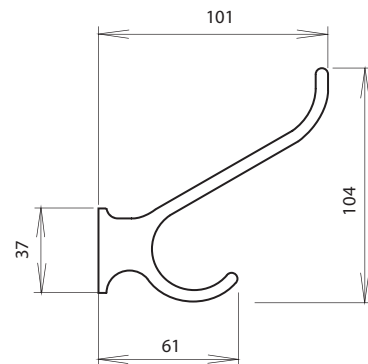
**D
2.7**



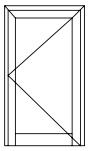
2187



2171



4836



Ferragens diversas Herrajes diversos

sofi®

PUXADORES DE MÓVEL TIRADORES DE MUEBLES

- **MATERIAIS**

Manípulos: alumínio.

- **MATERIALES**

Tirador: aluminio.



5276

REF. 5276

REF. 5277

REF. 5278

REF. 5279

REF. 5280

Puxadores de móvel.

Tirador de muebles.

REF.	A	B	C	D	UN
5276	210	200	48	46	10
5277	160	145	39	32	10
5278	140	127	34	28	20
5279	120	110	29	24	25
5280	100	91	25	23	50

D
2.8

