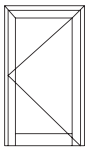

MOLAS DE CHÃO UNIVERSAIS - 10951 90°
CIERRAPUERTAS UNIVERSALES - 10951 90°
CARACTERÍSTICAS
CARACTERÍSTICAS

- Com paragem a 90°.
 - Para portas metálicas, vidro, madeira e PVC.
 - Para portas de vai-vém e portas de batente somente variam os acessórios, conforme se trata de portas esquerdas, direitas ou de vai-vem.
 - Cobertura em aço inox.
 - As molas 10951 são caracterizadas pela sua dimensão estreita, o que as torna compatíveis com todas as versões mais modernas presentes no mercado internacional.
 - Esta característica permite a instalação em pavimentos baixos, sem a intervenção nas estruturas de betão.
 - A utilização de um óleo termostático permite um bom funcionamento em situações climáticas de temperaturas extremas. (-25°C até +60°C).
 - Todas as molas são submetidas a rigorosos ensaios o que permite garantir a sua fiabilidade após efectuarem 500.000 movimentos, acima do exigido pela EN 1154.
-
- Retención a 90°.
 - Para puertas de metal, vidrio, madera y PVC.
 - Para puertas de acción simple y doble sólo varían los accesorios, como el caso de las puertas izquierdas, derechas o doble acción.
 - Cobertura de acero inoxidable.
 - Los cierra puertas 10950 se caracterizan por su dimensión estrecha, haciéndolos compatibles con todas las versiones modernas presentes en el mercado internacional.
 - Esta característica permite la instalación en suelos muy bajos, sin intervención en estructuras.
 - El uso de un aceite termostático permite un buen funcionamiento en situaciones climáticas con temperaturas extremas. (-25° C a +60° C).
 - Todos los cierrapuertas son sometidos a rigurosas pruebas que garantiza su fiabilidad después de realizar 500.000 movimientos, más que lo impuesto por la EN 1154.





Molas de Chão Cierrapuertas

sofi®

MOLAS DE CHÃO UNIVERSAIS - 10951 90° CIERRAPUERTAS UNIVERSALES -10951 90°

LARGURA DA PORTA ANCHO DE LA PUERTA	PESO RECOMENDADO PESO RECOMENDADO	FORÇA FUERZA	DIMENSÕES DIMENSIONES			REGULAÇÃO AJUSTE		
			Caixa Caja	Cobertura Cobertura	Mola Cierrapuertas	Lateral Lateral	Frontal Frontal	Vertical Vertical
900-1050mm	120Kg	3	290x86x54mm	310x108x1mm	260x70x48mm	±4 mm	±5 mm	5 mm

Com as suas dimensões mais reduzidas, as molas de chão 10951 são bastante apropriadas a portas interiores e exteriores até 170kg. Mola com paragem a 90°.

Con sus dimensiones más reducidas, los cierrapuertas 10951 son muy apropiados a puertas interiores y exteriores hasta 170kg. Cierrapuertas con paraje a 90°.

MOLA 10951 V

PORTAS DE VAI-DEM

É fornecida com os seguintes acessórios:

- 1 braço inferior 5502
- 1 pivot superior 5508

CIERRAPUERTA 10951 V

PUERTAS DOBLE ACCIÓN

Se suministra con los siguientes accesorios:

- 1 brazo inferior 5502
- 1 pivote superior 5508

MOLA 10951 B

PORTAS DE BATENTE

É fornecida com os seguintes acessórios:

- 1 braço inferior: esquerdo 5501 ou direito 5503
- 1 pivot superior 5507

CIERRAPUERTA 10951 B

PUERTAS ACCIÓN SIMPLE

Se suministra con los siguientes accesorios:

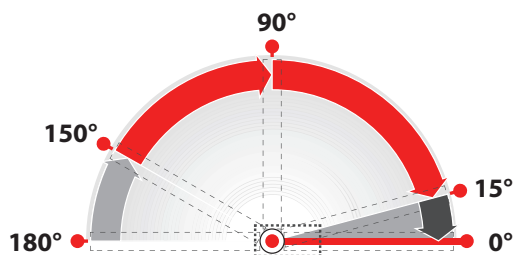
- 1 brazo inferior: izquierdo 5501 o derecho 5503
- 1 pivote superior 5507

VELOCIDADE DE FECHO

VELOCIDAD DE CIERRE

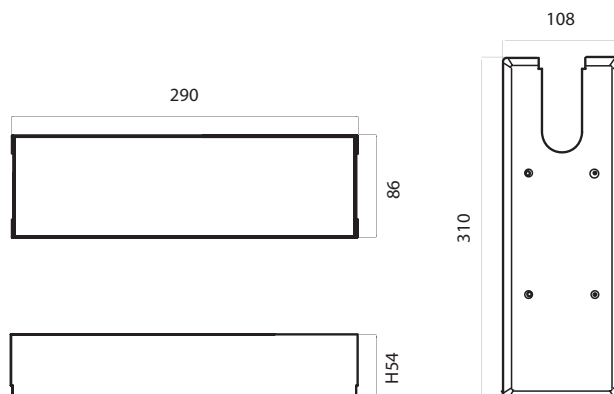
Duas velocidades de fecho independentes e reguláveis separadamente. A válvula 1 regula a velocidade de fecho de 150° a 0°. A válvula 2 regula o golpe final de 15° a 0°.

Dos velocidades de cierre independentes y regulables en separado. El tornillo 1 regula la velocidad de cierre de 150° a 0°. El tornillo 2 regula el golpe final de 15° a 0°.

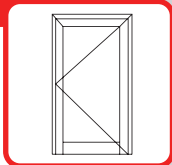


DIMENSÕES

DIMENSIONES

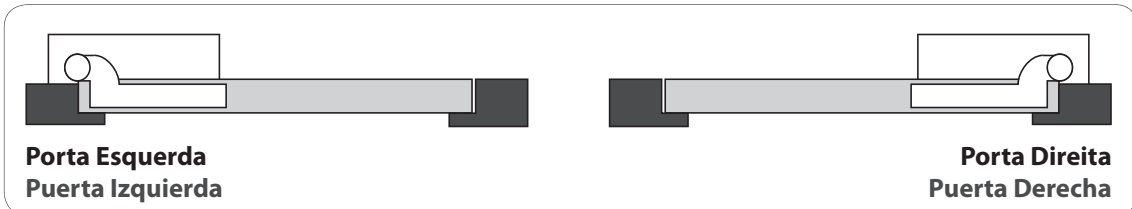


D
1.2



**ACESSÓRIOS
ACCESORIOS**

**PORTAS DE BATENTE
PUERTAS DE ACCIÓN SIMPLES**

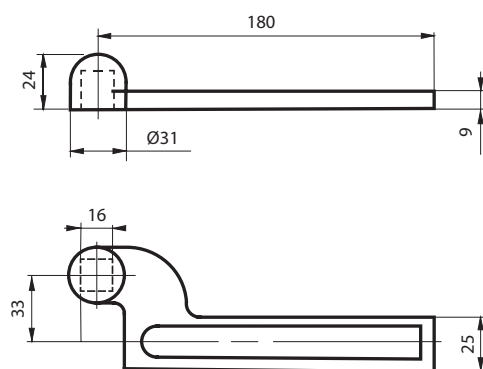


REF. 5501

Braço Inferior Esquerdo para Portas de Batente.

Material: Latão.

Brazo Inferior Izquierdo para Puertas de acción simple. Material: Latón

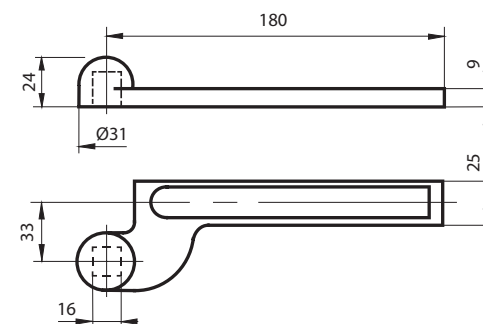


REF. 5503

Braço Inferior Direito para Portas de Batente.

Material: Latão

Brazo Inferior Derecho para Puertas de acción simple. Material: Latón



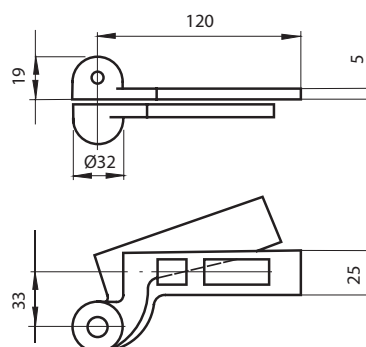
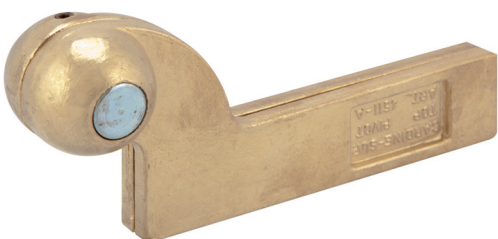
REF. 5507

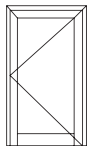
Pivot Superior para Portas de Batente.

Material: Latão

Pivot Superior para Puertas de acción simple.

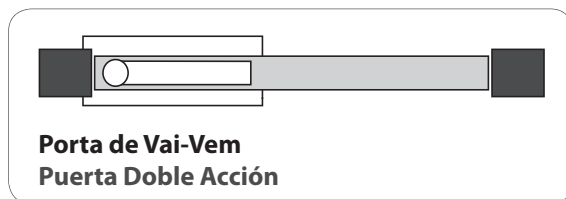
Material: Latón





Molas de Chão Cierrapuertas

PORTAS DE VAI-DEM
PUERTAS DE DOBLE ACCIÓN



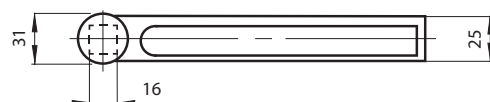
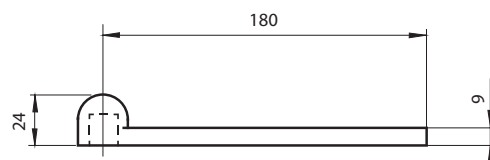
REF. 5502

Braço Inferior para Portas de Vai-Vem.

Material: Latão.

Braço Inferior para Puertas de doble acción.

Material: Latón



REF. 5508

Braço Superior para Portas de Vai-Vem.

Material: Alumínio

Braço Superior para Puertas de doble acción.

Material: Alumínio

