

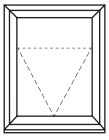
COMPASSOS PROJECTANTES

COMPASES PROYECTANTES

Estes Compassos Projectantes foram desenhados para a crescente tendência internacional para ventilação natural em fachadas envidraçadas. O compasso 11257 destina-se a aplicações mais pesadas e exigentes, enquanto que o compasso 11256 se destina a uso doméstico.

Estos compases de Projectantes fueran hechos para la tendencia internacional cada vez mayor para la ventilación natural en muros cortina. El compás 11257 se destina usos más pesados y exigentes, mientras que el compás 11256 si destina al uso doméstico.

- Ajuste fácil, totalmente oculto após instalação.
- Mecanismo de fricção ajustável
- Vedação eficiente
- Operação suave e equilibrada para o dia a dia, janelas abrem e fecham com facilidade.
- Para janelas em PVC, alumínio e madeira.
- Vida longa e viável testada para operar 50000 ciclos.
- Disponíveis em Aço Inoxidável AISI 304 para prolongamento de vida, até nos ambientes mais corrosivos.
- Compassos fabricados conforme todos os requisitos internacionais de performance.
- Os compassos são fornecidos ao par.
- Ajuste fácil, completamente invisibles después de la instalación.
- Friccionamiento ajustable
- Aislamiento eficiente
- Operación suave y equilibrada, ventanas se abren y se cierran con sencillez.
- Para ventanas de PVC, aluminio y madera.
- Duración larga, testado para funcionar 50000 ciclos.
- Disponible en acero inoxidable AISI 304 para mayor durabilidad, incluso en los ambientes más corrosivos.
- Compases manufacturados según todos los requisitos internacionales.
- Suministrados en pares.



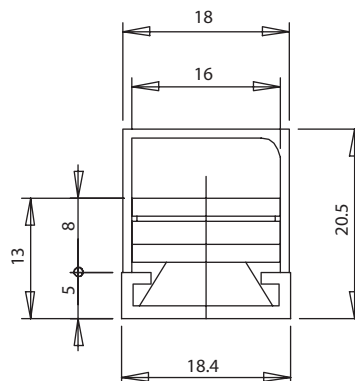
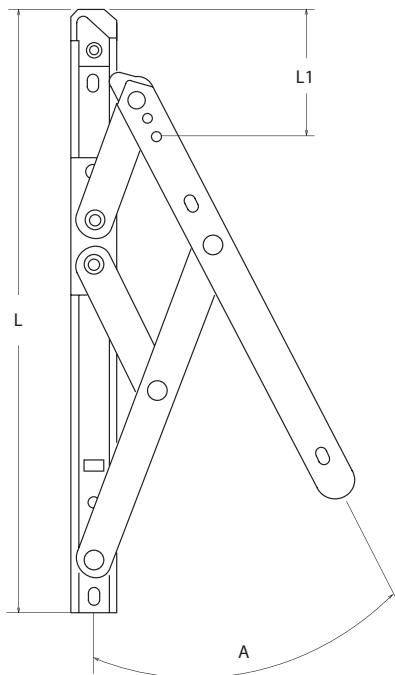
Janelas Projectantes Ventanas Projectantes

sofi®

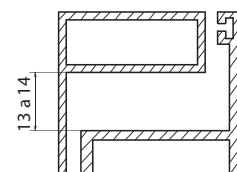
COMPASSOS PROJECTANTES COMPASES PROYECTANTES

REF. 11256

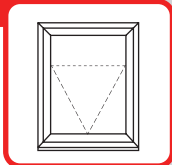
- Em versão base os compassos são vendidos em aço inox AISI 430, para condições normais.
- Por encomenda podem ser fornecidos em aço inox AISI 304 para condições de corrosão extrema, essenciais em zonas junto ao mar ou em regiões industrializadas.
- Apropriados para janelas projectantes com alturas entre 0.3m a 1.2m ou janelas projectantes horizontais em que as larguras podem variar entre 0.6m a 0.7m.
- Permite uma abertura até 60° em janelas projectantes horizontais, para facilitar a limpeza das mesmas.
- En su versión básica los compases se venden en acero inoxidable AISI 430, para condiciones normales.
- Por demanda se pueden suministrar en acero inoxidable AISI 304 para condiciones de corrosión extrema, esenciales en zonas marítimas o industrializadas.
- Apto para ventanas proyectantes nas con alturas de 0,3 m a 1.2m o ventanas horizontales donde el ancho puede variar de 0,3 a 0,7 m.
- Permite una apertura hasta 60° en ventanas horizontales para facilitar la limpieza.



Dimensão da câmara
de 13 até 14 mm
Dimensión de la
cámara de 13 a 14
mm



A
4.2



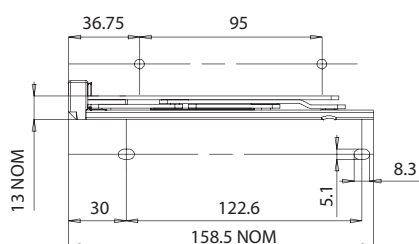
JANELAS PROJECTANTES VERTICAIS VENTANAS DE PROYECCIÓN VERTICAL

REF. COMPASSO COMPÁS	Comprimento compasso Largo compás (mm)	Altura Janela Alto Ventana Máx (mm)	Altura Janela Alto Ventana Mín (mm)	Peso Janela Peso Ventana Máx (kg)	Ângulo Abertura Ângulo Apertura (° ±2.5)	Dimensão Dimensión L1 (mm)
11256-159	159	300	150	10	50°	64
11256-209	209	350	200	12	65°	119
11256-259	259	400	275	16	80°	131
11256-310	310	550	350	20	80°	163
11256-412	412	750	500	21	80°	237
11256-513	513	1000	700	24	50°	200
11256-615	615	1200	850	35	37.5°	154

JANELAS PROJECTANTES HORIZONTAIS VENTANAS DE PROYECCIÓN HORIZONTAL

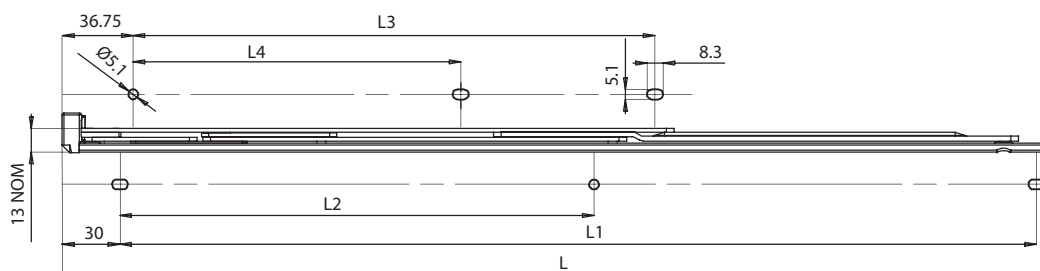
REF. COMPASSO COMPÁS	Comprimento compasso Largo compás (mm)	Altura Janela Alto Ventana Máx (mm)	Altura Janela Alto Ventana Mín (mm)	Peso Janela Peso Ventana Máx (kg)	Ângulo Abertura Ângulo Apertura (° ±2.5)	Dimensão Dimensión L1 (mm)
11256S-310	310	600	300	22	60°	166
11256S-412	412	700	400	24	60°	174

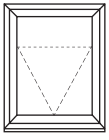
INSTRUÇÕES DE MONTAGEM DO COMPASSO 11256 INSTRUCCIONES DE MONTAJE DEL COMPÁS 11256



11256 -159

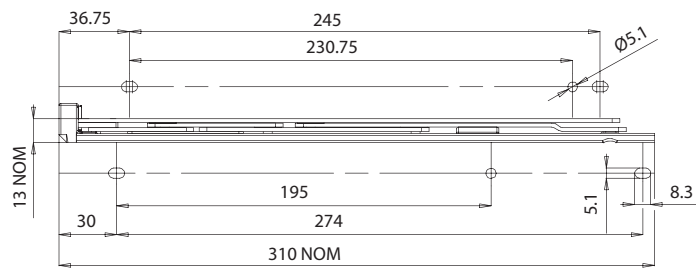
REF. COMPASSO COMPÁS	L	L1	L2	L3	L4
11256-159	159	122.6	-	95	-
11256-209	209	172.5	121.5	119.5	18
11256-259	259	223	180	153	32
11256-310	310	274	209.5	188	47
11256-412	412	375.5	281	228.5	106
11256-513	513	477	247	272	170.5
11256-615	615	579	195	322.5	220.5



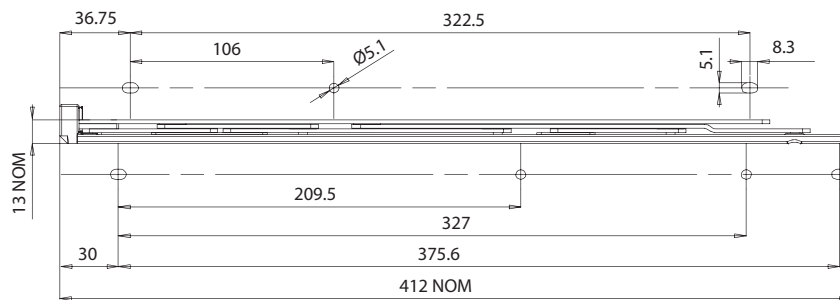


INSTRUÇÕES DE MONTAGEM DO COMPASSO 11256
INSTRUCCIONES DE MONTAJE DEL COMPÁS 11256

11256S-310

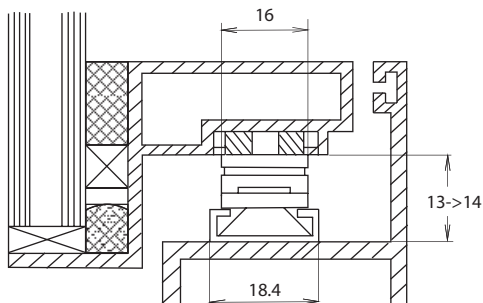


11256S-412

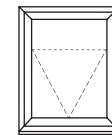


A
4.4

EXEMPLO DE MONTAGEM - COMPASSO TIPO 11256 - COM CALÇOS APLICADOS NO ARO MÓVEL
EJEMPLO DE MONTAJE - COMPÁS TIPO 11256 - CON CALZOS MONTADOS EN LA HOJA



Compasso projectante tipo 11256 com calço aplicado no aro móvel.
Compás projectante tipo 11256 con calzo montado en la hoja.



REF. 11257

Compasso concebido para janelas com altura entre 0.3m e 2.5m e peso máximo até 180kg. Cobertura final em aço inox AISI304 para uma resistência adicional. Compósito de aço e plástico para resistência, durabilidade e operação suave. De utilização fácil e paragem regulável nos modelos de projecção vertical.

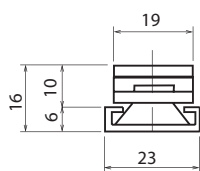
- Versões 11257S-255 e 406, de projecção horizontal, abrem até 90° para limpeza fácil das janelas.
- Versões 11257-406V e 559, de projecção vertical, são reforçadas com uma estampagem no terceiro braço.
- Versões 11257-559V e 660, de projecção vertical, são equipados com uma terceira ligação para um aumento da resistência.
- Versão 11257-660, de projecção vertical, está igualmente disponível com uma peça de travagem ajustável (Versão "R"). Neste caso a letra "R" é acrescentada à referência de encomenda.

Compás diseñado para ventadas con las siguientes características: altura entre 0,3m y 2m, 180kg de peso máximo. Cobertura en acero inoxidable AISI304 para una mayor estabilidad. Pieza de dirección en acero y materiales compuestos para la robustez y un funcionamiento fácil y duradero. Fácil de usar y parada ajustable en todos los compases para ventanas proyectantes.

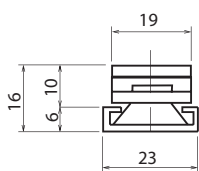
- Versiones 11257S-255 y 406, de proyección vertical se abren hasta 90° para la limpieza fácil de las ventanas.
- Versiones 11257-406V y 559, de proyección vertical son consolidadas con una estampación en el tercer brazo.
- Versiones 11257-559V y 660, de proyección vertical, son equipados con un tercer brazo para un aumento de la resistencia.
- Versiones 11257-660, de proyección vertical, también está disponible con una pieza de freno ajustable (version 'R'). En este caso la letra R se añade a la referencia del artículo.



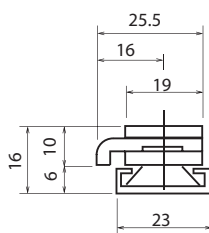
1 un



11257-255
11257S-255
11257-305
11257S-406

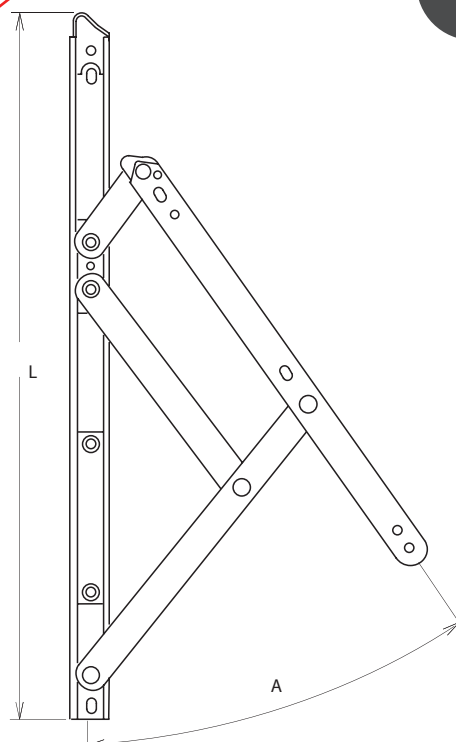
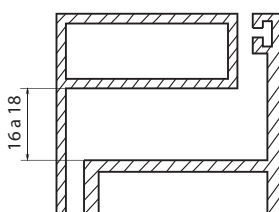


11257-406V
11257-559

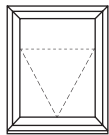


11257-559V
11257-660
11257-660R

Dimensão da câmara de 16 até 18 mm
Dimensión de la câmara de 16 a 18 mm



A
4.5



Janelas Projectantes Ventanas Projectantes

JANELAS PROJECTANTES VERTICAIS VENTANAS DE PROYECCIÓN VERTICAL

REF. COMPASSO COMPÁS	Comprimento compasso Largo compás (mm)	Altura Janela Alto Ventana Máx. (mm)	Altura Janela Alto Ventana Mín. (mm)	Peso Janela Peso Ventana Máx (kg)	Ângulo Abertura Ángulo Apertura (° ±2.5)
11257-255	262	267/640	-	40	50°
11257-305	313	640/800	-	50	50°
11257-406V	415	800/1100	-	65	50°
11256-559	567	1100/1500	-	100	45°
11256-559V	570.5	1500/2000	-	100	20°
11256-660	682.5	2000/2500	-	100	20°
11256-660(R)	716.5	2000/2500	-	180	20°

JANELAS PROJECTANTES HORIZONTAIS VENTANAS DE PROYECCIÓN HORIZONTAL

REF. COMPASSO COMPÁS	Comprimento compasso Largo compás (mm)	Altura Janela Alto Ventana Máx. (mm)	Altura Janela Alto Ventana Mín. (mm)	Peso Janela Peso Ventana Máx (kg)	Ângulo Abertura Ángulo Apertura (° ±2.5)
11257S-255	262	-	300/660	38	85°
11257S-406	415	-	450/838	55	60°

Versão V: compasso com terceiro braço reforçado (a indicar na encomenda).

Versão R: compasso com peça de travagem ajustável (a indicar na encomenda).

Versión V: compás con tercer brazo reforzado (indicar en el pedido).

Versión R: compás con pieza de freno ajustable (indicar en el pedido).

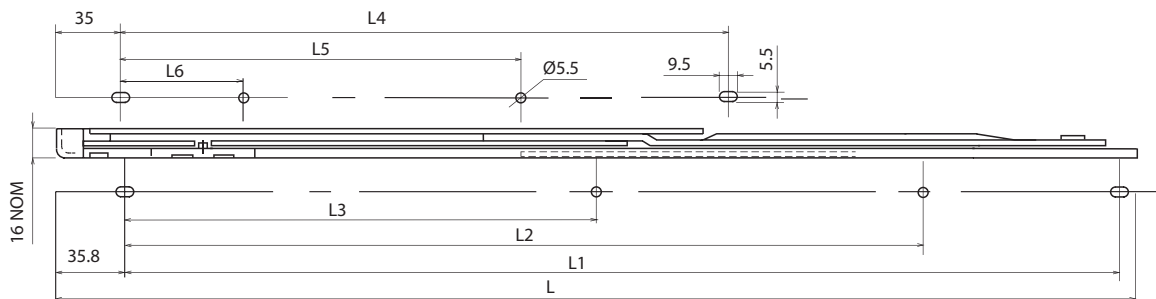
Exemplo de encomenda

Compasso de projecção vertical reforçados, para janela com uma altura de 1000 mm e um peso de 50Kg; REF. 11257-406V.

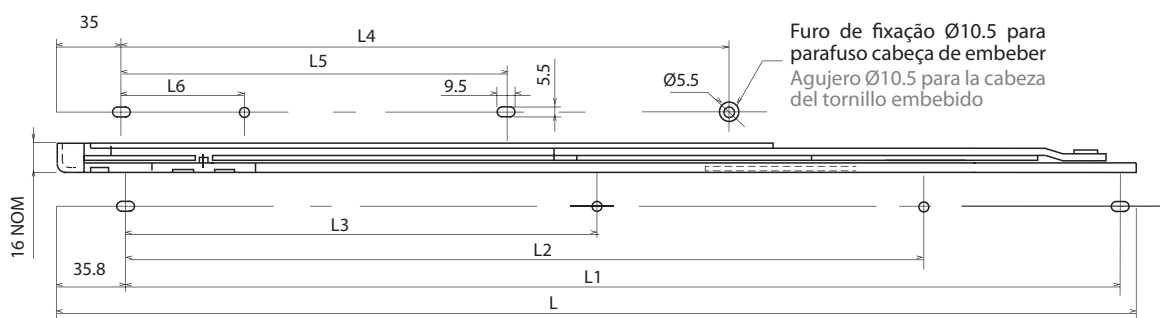
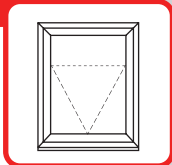
Ejemplo de pedido

Compás de proyección vertical reforzado, para ventanas con alto de 1000mm y peso de 50kg; REF. 11257-406V.

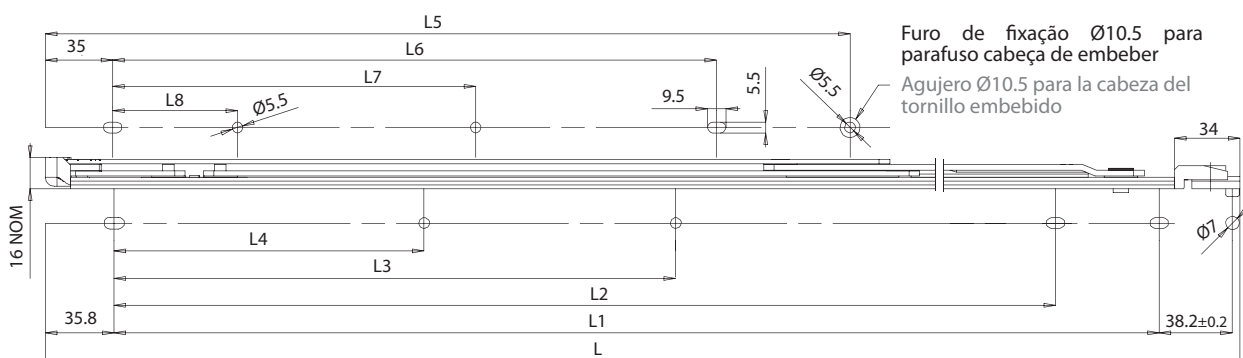
INSTRUÇÕES DE MONTAGEM DO COMPASSO 11257 INSTRUCCIONES DE MONTAJE DEL COMPÁS 11257



REF. COMPASSO COMPÁS	L	L1	L2	L3	L4	L5	L6
11257-255	262	218	178	-	165	41	-
11257S-255	262	218	178	-	165	34	-
11257-305	313	269	213	-	190	64.5	-
11257S-406	415	370.5	213	-	241	65	-
11257-559	567	523	418.5	251.5	317.5	203	65



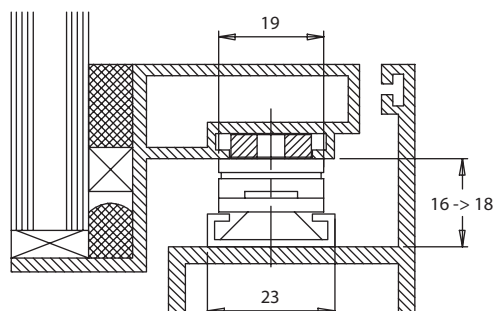
REF. COMPASSO COMPÁS	L	L1	L2	L3	L4	L5	L6
11257-406V	415	370.5	304	215.5	241	118.5	-
11257-559V	570.5	526.5	295.5	-	350	236	80



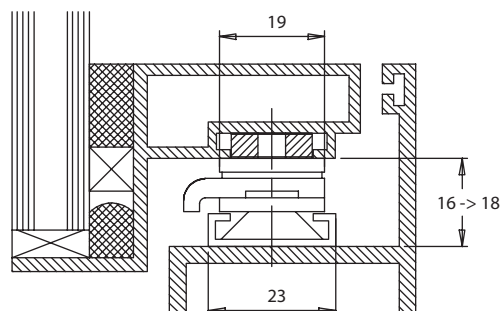
REF. COMPASSO COMPÁS	L	L1	L2	L3	L4	L5	L6	L7	L8
11257-660	682.5	-	584.5	292.5	161.5	419	314.5	189	65
11257-660R	716.5	638.5	584.5	292.5	161.5	419	314.5	189	65



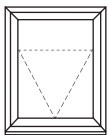
EXEMPLO DE MONTAGEM
EJEMPLO DE MONTAJE



Compasso normal tipo 11257-... com calços aplicados no aro móvel.
Compás normal tipo 11257-... con calzos montados en la hoja.



Compasso reforçado tipo 11257-559V com calço aplicado no aro móvel.
Compás reforzado tipo 11257-559V con calzo montado en la hoja.



Janelas Projectantes Ventanas Projectantes

FECHOS CIERRES



REF. 11253

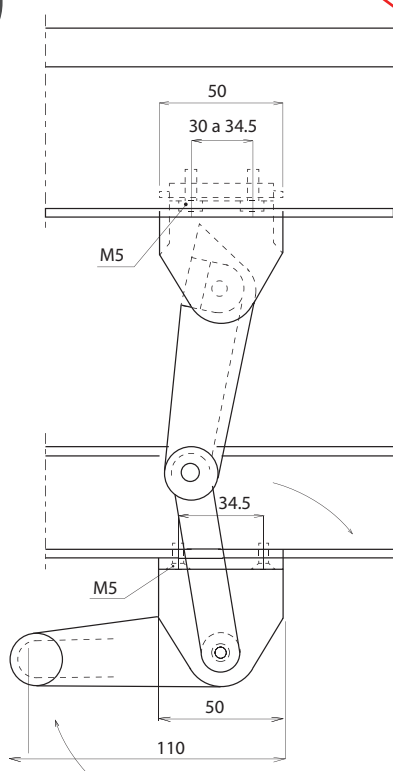
Fecho Fixo. A pressão do fecho na janela é regulável apertando ou desapertando o parafuso R. Ver página seguinte.

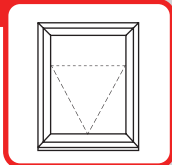
Cierre fijo. La presión del cierre de la ventana se puede ajustar apretando o aflojando el tornillo R. Ver pagina siguiente.

REF. 11254

Fecho Desarmável 11254 pode ser desarmado de forma a permitir a abertura total da janela. Acção de armar e desarmar é feita clipando a parte pivotante do braço ligado ao aro móvel. Ver desenho na página seguinte. Os dois tipos de fecho podem ser executados em vários acabamentos para que possam ser utilizados em quase todos os tipos de perfis. Acabamento em alumínio anodizado ou lacado, braço invisível e outras peças em aço inox, botão em nylon preto. El cierre desenganchable 11254 se puede desenganchar para permitir la apertura total de la ventana. Enganchar y desenganchar se hace clipando la parte del brazo pivotante conectado a la hoja. Ver dibujo en la página siguiente. Los dos tipos de cierre se pueden realizar en varios acabados, de modo que puede utilizarse en casi todos los tipos de perfiles. Acabado en aluminio anodizado o lacado, brazo invisible y otras piezas en acero inoxidable, botón en nylon negro.

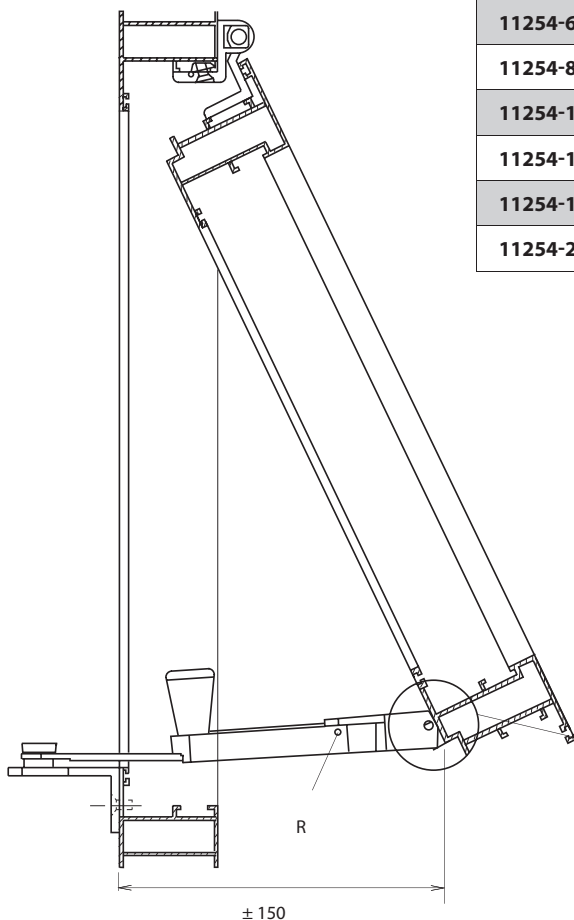
A 4.8



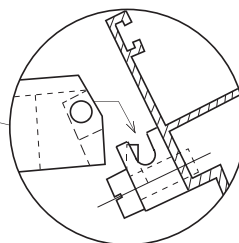


EXEMPLOS DE MONTAGEM
EJEMPLOS DE MONTAJE

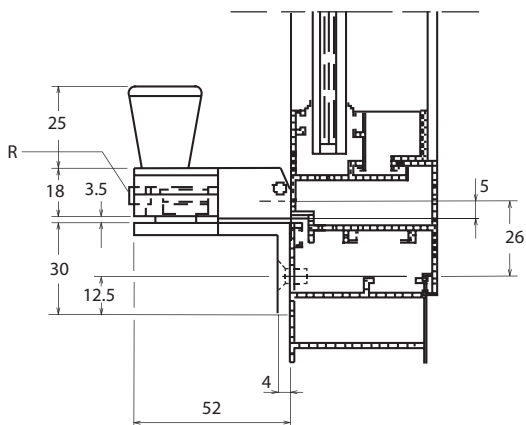
REF. DESARMÁVEL DESENGANCHABLE	A (mm)	REF. NÃO DESARMÁVEL NO DESENGANCHABLE	A (mm)
11254-0	0	11253-0	0
11254-2.5	2.5	11253-2.5	2.5
11254-3	3	11253-3	3
11254-4	4	11253-4	4
11254-5	5	11253-5	5
11254-6	6	11253-6	6
11254-8	8	11253-8	8
11254-15	15	11253-15	15
11254-16	16	11253-16	16
11254-18	18	11253-18	18
11254-24	24	11253-24	24



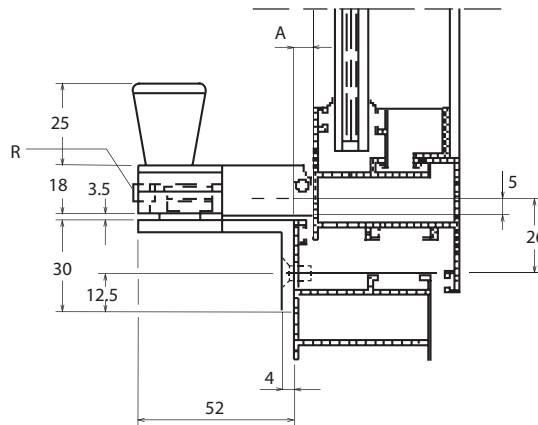
Fecho 11254 desarmável.
Cierre 11254 desenganchable.



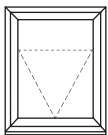
A
4.9



Fechos 11253 e 11254 para perfis à face.
Cierres 11253 y 11254 para perfiles coplanar.



Fechos 11253 e 11254 para perfis de ressalto.
Cierres 11253 y 11254 para perfiles de resalto.



Janelas Projectantes Ventanas Projectantes

FECHOS CIERRES

- **MATERIAIS**
Manípulos: alumínio
Base e mecanismo: zamak
- **MATERIALES**
Manilla aluminio
Base y mecanismo: zamak

REF. 11404

Fecho reversível, linha Siluete, fornecido com calços.

Cierre de presión reversible, línea Siluete, suministrado con calzos.

REF. 11444

Fecho reversível, linha Siluete, com gancho mais comprido, fornecido com calços.

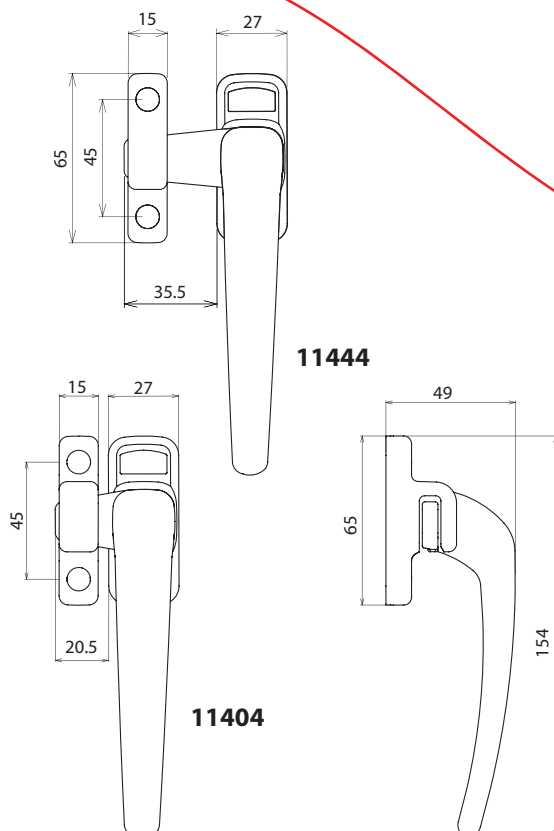
Cierre de presión reversible, línea Siluete, con gancho más largo, suministrado con calzos.



Siluete

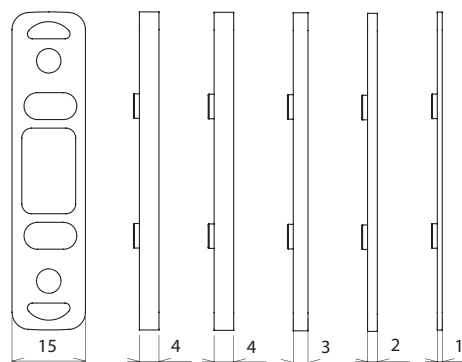
11404

A
4.10



11444

11404



Calços Fornecidos
Calços Suministrados