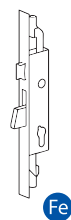


- SERRATURE A DOPPIA MAPPA PER FASCE - DOUBLE-BIT KEY LOCKS
- SERRATURE DI SICUREZZA PER MONTANTI - VERTICAL SECURITY LOCKS
- SERRATURE MULTIPUNTO PER MONTANTI - VERTICAL MULTI-POINT LOCKS

Pag. 211

Pag. 213

Pag. 221



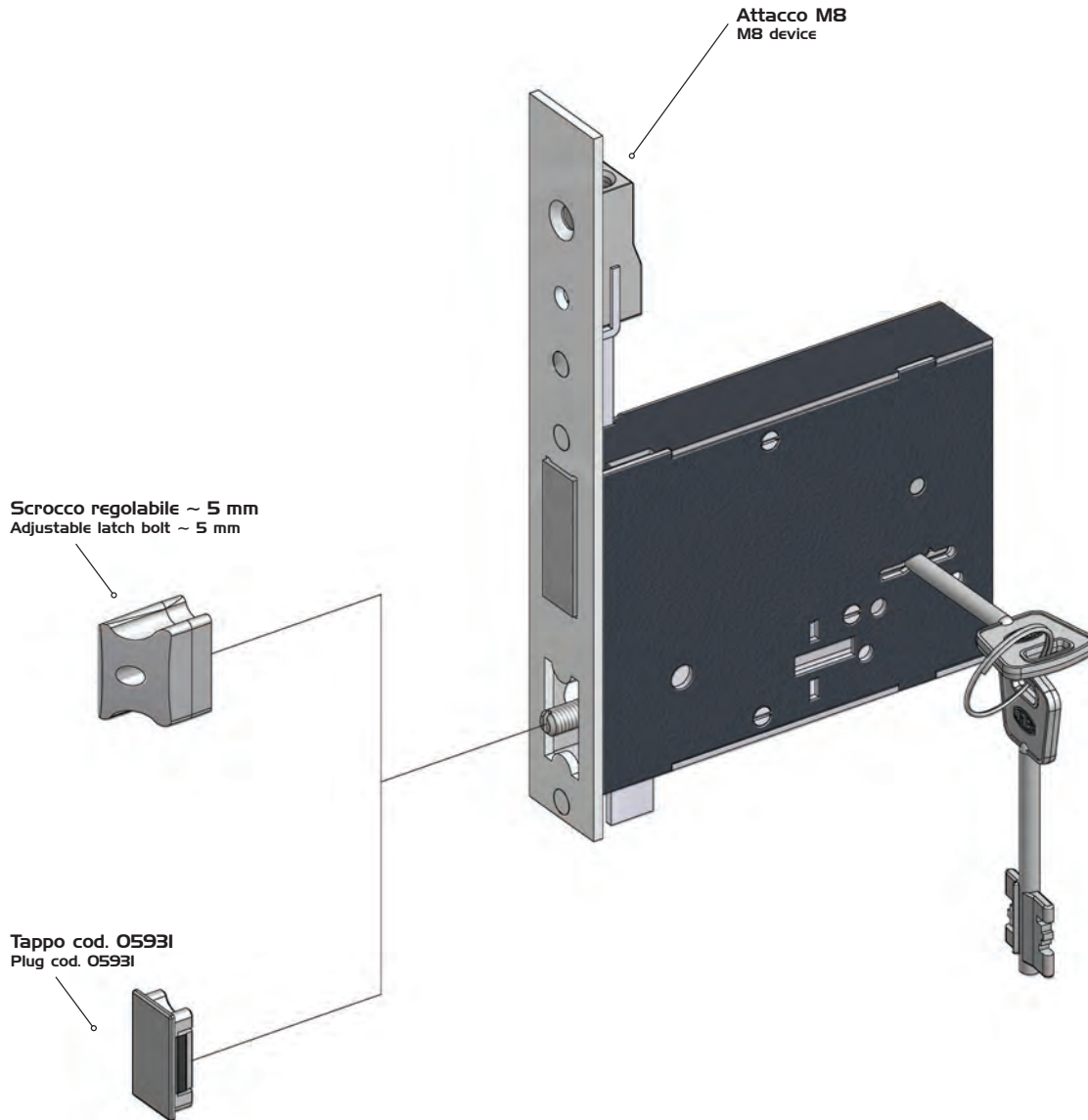


# Serrature a doppia mappa per fasce

Horizontal double-bit key locks



## Scrocco intercambiabile - Interchangeable latch bolt



COD. <i>cod.</i>	Per serrature serie cod. <i>For locks series cod.</i>
<b>05931</b> tappo - plug	<b>5970 EM8</b>

## Serrature a doppia mappa per fasce

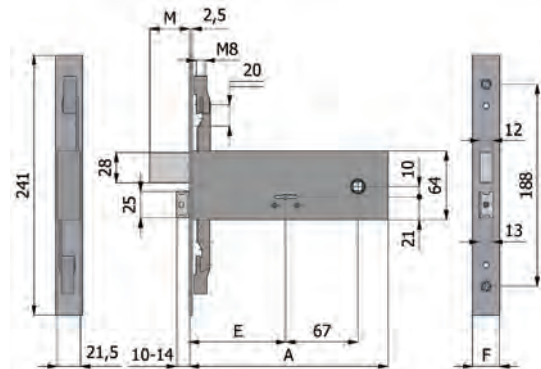
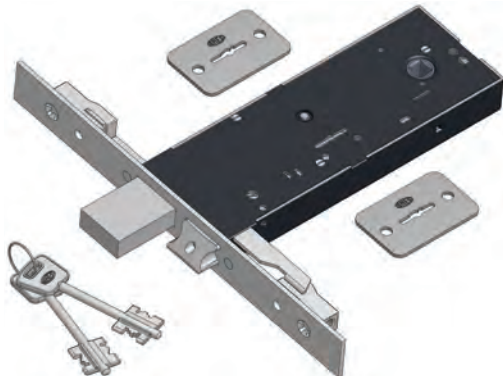
Horizontal double-bit key locks



### Catenaccio e scrocco regolabile 3 punti di chiusura - Dead and adjustable latch bolt 3 locking points

Scrocco intercambiabile con rullo cod. 05935 - Latch bolt interchangeable into roller bolt cod. 05935

Con attacchi M8 - Provided with M8 devices



**CARATTERISTICHE COSTRUTTIVE:** Scatola e coperchio in acciaio zincato e plastificato - Frontale in acciaio inox - Catenaccio in acciaio nichelato - Scrocco in lega speciale nichelata - Ingegno maniglia in acciaio brunito foro □ mm.8.

**FUNZIONAMENTO:** Catenaccio comandato dalla chiave - Scrocco comandato dalla chiave o dalla maniglia.

**MANO:** Reversibile.

**PARTI IN DOTAZIONE:** 2 chiavi, 2 borchie cod. 0590 A.

**CONFEZIONAMENTO:** Imballo singolo in cellophane.

**CONSTRUCTIVE FEATURES:** Zinc and plastic plated steel case and cover - Stainless steel forend - Nickel-plated steel dead bolt - Nickel-plated special alloy latch bolt - Burnished steel square spindle device □ mm.8.

**WORKING:** Key driven dead bolt - Handle or key driven latch bolt.

**HAND:** Reversible.

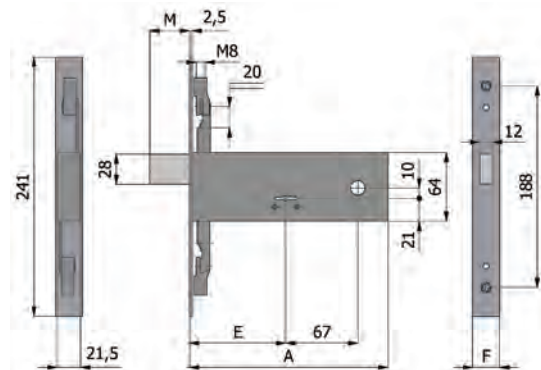
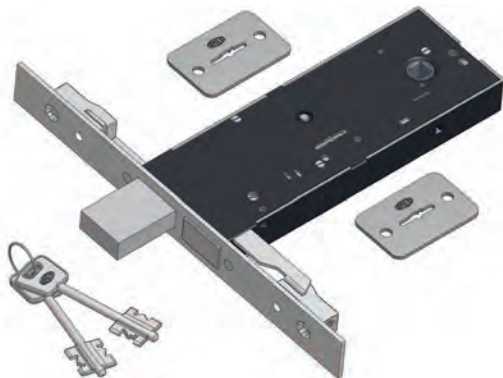
**PROVIDED WITH:** 2 keys, 2 escutcheons cod. 0590 A.

**PACKAGING:** Single cellophane pack.

COD.	E	F	A	M		mandate throws			
5970 EM8	90	25	186	37	5100/06	4	1,25	20	-

### Catenaccio 3 punti di chiusura - Dead bolt 3 locking points

Con attacchi M8 - Provided with M8 devices



**CARATTERISTICHE COSTRUTTIVE:** Scatola e coperchio in acciaio zincato e plastificato - Frontale in acciaio inox - Catenaccio in acciaio nichelato.

**FUNZIONAMENTO:** Catenaccio comandato dalla chiave.

**MANO:** Unica.

**PARTI IN DOTAZIONE:** 2 chiavi, 2 borchie cod. 0590 A.

**CONFEZIONAMENTO:** Imballo singolo in cellophane.

**CONSTRUCTIVE FEATURES:** Zinc and plastic plated steel case and cover - Stainless steel forend - Nickel-plated steel dead bolt.

**WORKING:** Key driven dead bolt.

**HAND:** No hand.

**PROVIDED WITH:** 2 keys, 2 escutcheons cod. 0590 A.

**PACKAGING:** Single cellophane pack.

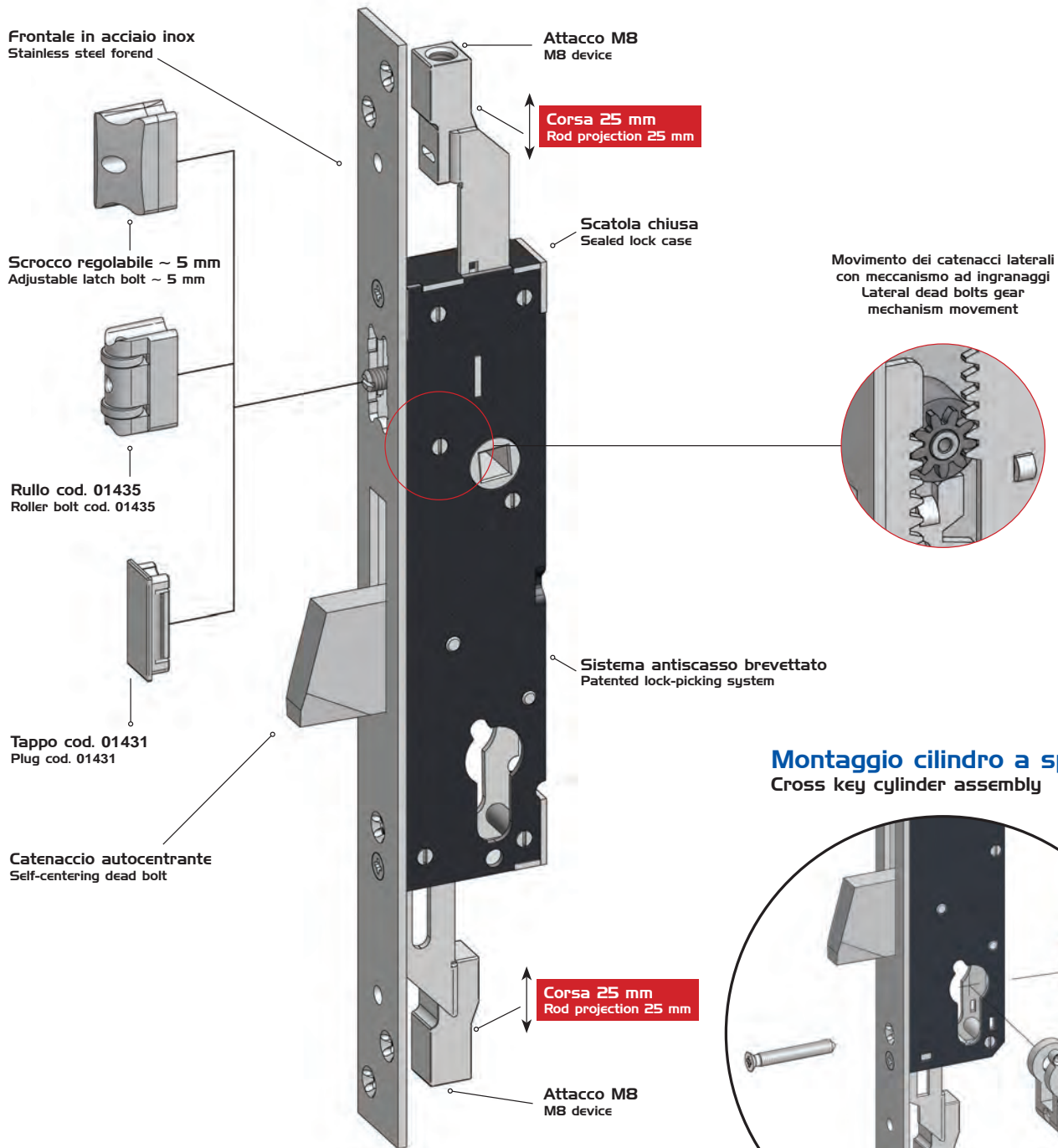
COD.	E	F	A	M		mandate throws			
5971 EM8	90	25	186	37	5100/06	4	1,05	20	-

# Serrature di sicurezza per montanti

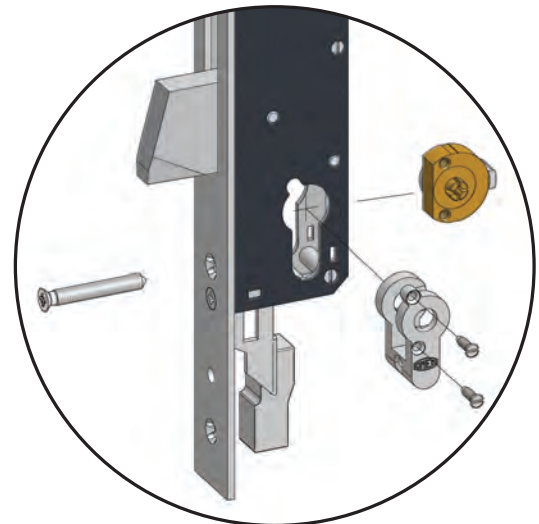
Vertical security locks



## Scrocco intercambiabile - Interchangeable latch bolt



### Montaggio cilindro a spillo Cross key cylinder assembly



**Il movimento maggiorato dei catenacci laterali permette un migliore inserimento dei puntali delle aste nel telaio del serramento, assicurando l'efficacia delle chiusure alto e basso.**  
Longer rod projection allows a better fitting of dead bolts in the profiles, ensuring a safer and more effective locking.

COD. <i>Cod.</i>	Per serrature serie cod. <i>For locks series cod.</i>
01431 tappo - plug	1490 - 4490
01435 rullo - roller bolt	

Cilindro a spillo cod. <i>Cross key cylinder cod.</i>	Per serrature serie cod. <i>For locks series cod.</i>
4052	1490 - 1491 - 1492 - 1495 - 1496 - 4490 - 4491 - 4492 - 4495 - 4496
4052/1 con chiavi lunghe <i>long keys</i>	





## Serrature di sicurezza per montanti

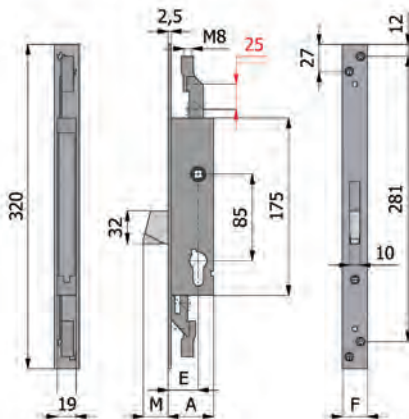
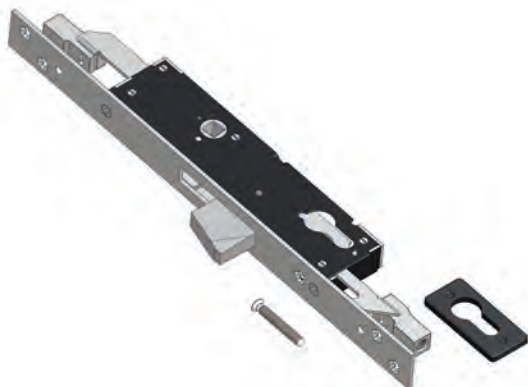
Vertical security locks



### Catenaccio con maniglia 3 punti di chiusura - Dead bolt with handle 3 locking points

Con attacchi M8 - Provided with M8 devices

**NEW**  
corsa 25 mm  
rod projection 25 mm



**CARATTERISTICHE COSTRUTTIVE:** Scatola e coperchio in acciaio zincato e plastificato - Frontale in acciaio inox - Catenaccio autocentrante in lega speciale nichelata con sistema antiscasso - Ingegno maniglia in lega speciale zincata foro 11 mm.Ø.

**FUNZIONAMENTO:** Catenaccio comandato dalla maniglia - Blocco maniglia comandato dalla chiave.

**MANO:** Unica.

**PARTI IN DOTAZIONE:** 1 borchia cod. OI20 N. vite cilindro.

**CONFEZIONAMENTO:** Imballo singolo in cellophane.

**CONSTRUCTIVE FEATURES:** Zinc and plastic plated steel case and cover - Stainless steel forend - Nickel-plated special alloy self-centering dead bolt with lock-picking system - Zinc-plated special alloy square spindle device 11 mm.Ø.

**WORKING:** Handle driven dead bolt - Key driven handle interlock.

**HAND:** No hand.

**PROVIDED WITH:** 1 rose cod. OI20 N. cylindro screw.

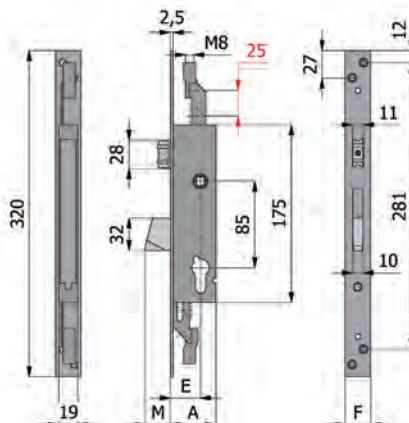
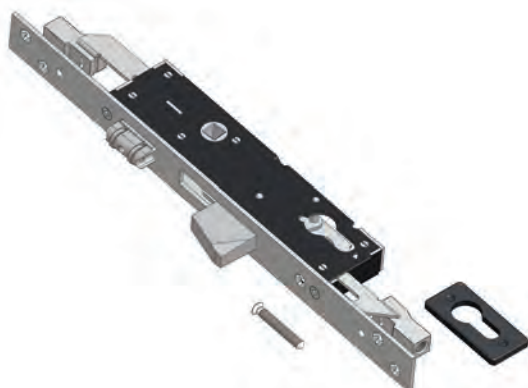
**PACKAGING:** Single cellophane pack.

COD.	E	F	A	M	mandate throws			
1491Q.25.25.M8.E	25	25	40	24	1	0,68	30	-
1491Q.30.25.M8.E	30	25	45	24	1	0,71	30	-
1491Q.35.25.M8.E	35	25	50	24	1	0,74	30	-

### Catenaccio e rullo regolabile 3 punti di chiusura - Dead and adjustable roller bolt 3 locking points

Con attacchi M8 - Provided with M8 devices

**NEW**  
corsa 25 mm  
rod projection 25 mm



**CARATTERISTICHE COSTRUTTIVE:** Scatola e coperchio in acciaio zincato e plastificato - Frontale in acciaio inox - Catenaccio autocentrante in lega speciale nichelata con sistema antiscasso - Rullo in ottone nichelato.

**FUNZIONAMENTO:** Catenaccio comandato dalla chiave-Rullo comandato a pressione o dalla chiave.

**MANO:** Unica.

**PARTI IN DOTAZIONE:** 1 borchia cod. OI20 N. vite cilindro.

**CONFEZIONAMENTO:** Imballo singolo in cellophane.

**CONSTRUCTIVE FEATURES:** Zinc and plastic plated steel case and cover - Stainless steel forend - Nickel-plated special alloy self-centering dead bolt with lock-picking system - Nickel-plated brass roller bolt.

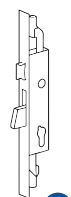
**WORKING:** Key driven dead bolt - Pressure or key driven roller bolt.

**HAND:** No hand.

**PROVIDED WITH:** 1 rose cod. OI20 N. cylindro screw.

**PACKAGING:** Single cellophane pack.

COD.	E	F	A	M	mandate throws			
1495.25.25.M8.E	25	25	40	24	1	0,64	30	-
1495.30.25.M8.E	30	25	45	24	1	0,66	30	-
1495.35.25.M8.E	35	25	50	24	1	0,69	30	-



Fe

## Serrature di sicurezza per montanti

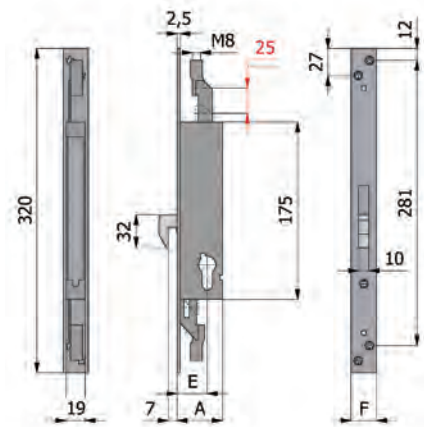
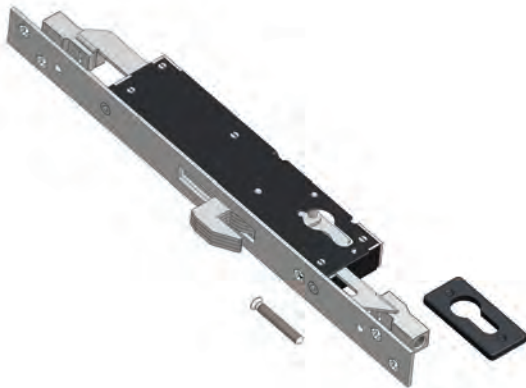
### Vertical security locks



### Gancio 3 punti di chiusura - Hook bolt 3 locking points

#### Con attacchi M8 - Provided with M8 devices

**NEW**  
corsa 25 mm  
rod projection 25 mm



**CARATTERISTICHE COSTRUTTIVE:** Scatola e coperchio in acciaio zincato e plastificato - Frontale in acciaio inox - Gancio in acciaio nichelato.  
**FUNZIONAMENTO:** Gancio comandato dalla chiave.  
**MANO:** Unica.  
**PARTI IN DOTAZIONE:** 1 borchia cod. OI20 N, vite cilindro.  
**CONFEZIONAMENTO:** Imballo singolo in cellophane.

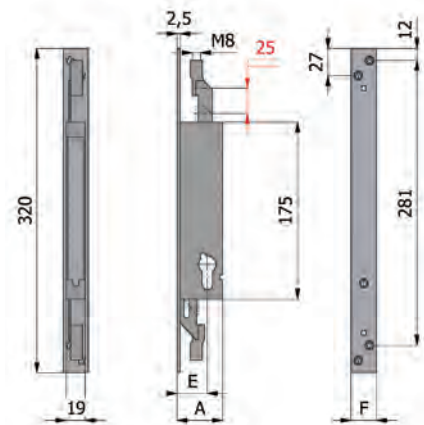
**CONSTRUCTIVE FEATURES:** Zinc and plastic plated steel case and cover - Stainless steel forend - Nickel-plated steel hook bolt.  
**WORKING:** Key driven hook bolt.  
**HAND:** No hand.  
**PROVIDED WITH:** 1 rose cod. OI20 N, cylinder screw.  
**PACKAGING:** Single cellophane pack.

COD.	E	F	A			mandate throws			
1496.25.25.M8.E	25	25	40			1	0,61	30	-
1496.30.25.M8.E	30	25	45			1	0,64	30	-
1496.35.25.M8.E	35	25	50			1	0,65	30	-

### Alto e basso 2 punti di chiusura - Top and bottom 2 locking points

#### Con attacchi M8 - Provided with M8 devices

**NEW**  
corsa 25 mm  
rod projection 25 mm



**CARATTERISTICHE COSTRUTTIVE:** Scatola e coperchio in acciaio zincato e plastificato - Frontale in acciaio inox.  
**FUNZIONAMENTO:** Aste verticali comandate dalla chiave.  
**MANO:** Unica.  
**PARTI IN DOTAZIONE:** 1 borchia cod. OI20 N, vite cilindro.  
**CONFEZIONAMENTO:** Imballo singolo in cellophane.

**CONSTRUCTIVE FEATURES:** Zinc and plastic plated steel case and cover - Stainless steel forend.  
**WORKING:** Key driven vertical rods.  
**HAND:** No hand.  
**PROVIDED WITH:** 1 rose cod. OI20 N, cylinder screw.  
**PACKAGING:** Single cellophane pack.

COD.	E	F	A			mandate throws			
1492.25.25.M8.E	25	25	40			1	0,58	30	-
1492.30.25.M8.E	30	25	45			1	0,60	30	-
1492.35.25.M8.E	35	25	50			1	0,63	30	-



# Serrature di sicurezza per montanti

Vertical security locks

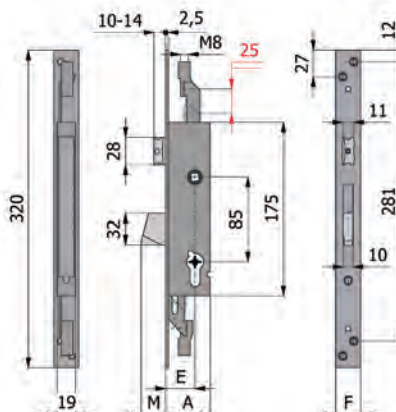


## Catenaccio e scrocco regolabile 3 punti di chiusura - Dead and adjustable latch bolt 3 locking points

Scrocco intercambiabile con rullo cod. 01435 - Latch bolt interchangeable into roller bolt cod. 01435

Con attacchi M8 - Provided with M8 devices

**NEW**  
corsa 25 mm  
rod projection 25 mm



**CARATTERISTICHE COSTRUTTIVE:** Scatola e coperchio in acciaio zincato e plastificato - Frontale in acciaio inox - Catenaccio autocentrante in lega speciale nichelata con sistema antiscasso - Scrocco in lega speciale nichelata - Ingegno maniglia in lega speciale zincata foro  $\square$  mm.8 - Cilindro a spillo cod. 4052.

**FUNZIONAMENTO:** Catenaccio comandato dalla chiave - Scrocco comandato dalla chiave o dalla maniglia.

**MANO:** Reversibile.

**PARTI IN DOTAZIONE:** 3 chiavi, 2 borchie cod. 0441 N.

**CONFEZIONAMENTO:** Imballo singolo in cellophane.

**CONSTRUCTIVE FEATURES:** Zinc and plastic plated steel case and cover - Stainless steel forend - Nickel-plated special alloy self-centering dead bolt with lock-picking system - Nickel-plated special alloy latch bolt - Zinc-plated special alloy square spindle device  $\square$  mm.8 - Cross cylinder cod.4052.

**WORKING:** Key driven dead bolt - Handle or key driven latch bolt.

**HAND:** Reversible.

**PROVIDED WITH:** 3 keys, 2 roses cod. 0441 N.

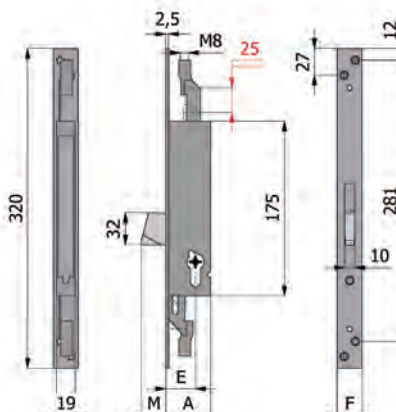
**PACKAGING:** Single cellophane pack.

COD.	E	F	A	M		mandate throws			
4490.25.25.M8.E	25	25	40	24	4100	1	0,72	30	-
4490.30.25.M8.E	30	25	45	24	4100	1	0,74	30	-
4490.35.25.M8.E	35	25	50	24	4100	1	0,77	30	-

## Catenaccio 3 punti di chiusura - Dead bolt 3 locking points

Con attacchi M8 - Provided with M8 devices

**NEW**  
corsa 25 mm  
rod projection 25 mm



**CARATTERISTICHE COSTRUTTIVE:** Scatola e coperchio in acciaio zincato e plastificato - Frontale in acciaio inox - Catenaccio autocentrante in lega speciale nichelata con sistema antiscasso - Cilindro a spillo cod. 4052.

**FUNZIONAMENTO:** Catenaccio comandato dalla chiave.

**MANO:** Unica.

**PARTI IN DOTAZIONE:** 3 chiavi, 2 borchie cod. 0441 N.

**CONFEZIONAMENTO:** Imballo singolo in cellophane.

**CONSTRUCTIVE FEATURES:** Zinc and plastic plated steel case and cover - Stainless steel forend - Nickel-plated special alloy self-centering dead bolt with lock-picking system - Cross cylinder cod.4052.

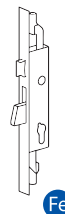
**WORKING:** Key driven dead bolt.

**HAND:** No hand

**PROVIDED WITH:** 3 keys, 2 roses cod. 0441 N.

**PACKAGING:** Single cellophane pack.

COD.	E	F	A	M		mandate throws			
4491.25.25.M8.E	25	25	40	24	4100	1	0,66	30	-
4491.30.25.M8.E	30	25	45	24	4100	1	0,68	30	-
4491.35.25.M8.E	35	25	50	24	4100	1	0,71	30	-

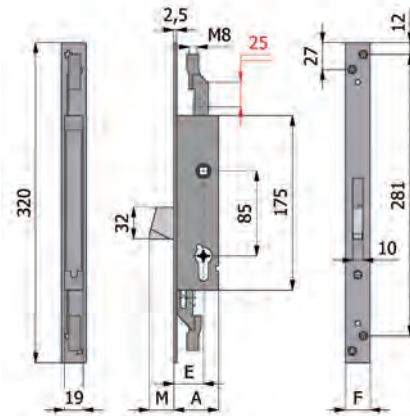


Fe



**Catenaccio con maniglia 3 punti di chiusura - Dead bolt with handle 3 locking points**  
Con attacchi M8 - Provided with M8 devices

**NEW**  
corsa 25 mm  
rod projection 25 mm



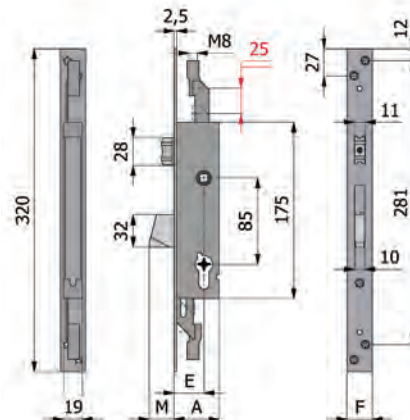
**CARATTERISTICHE COSTRUTTIVE:** Scatola e coperchio in acciaio zincato e plastificato - Frontale in acciaio inox - Catenaccio autocentrante in lega speciale nichelata con sistema antiscasso - Ingegno maniglia in lega speciale zincata foro  $\square$  mm.8 - Cilindro a spillo cod. 4052.  
**FUNZIONAMENTO:** Catenaccio comandato dalla maniglia - Blocco maniglia comandato dalla chiave.  
**MANO:** Unica.  
**PARTI IN DOTAZIONE:** 3 chiavi, 2 borchie cod. 044I N.  
**CONFEZIONAMENTO:** Imballo singolo in cellophane.

**CONSTRUCTIVE FEATURES:** Zinc and plastic plated steel case and cover - Stainless steel forend - Nickel-plated special alloy self-centering dead bolt with lock-picking system - Zinc-plated special alloy square spindle device  $\square$  mm.8 - Cross cylinder cod.4052.  
**WORKING:** Handle driven dead bolt - Key driven handle interlock.  
**HAND:** No hand.  
**PROVIDED WITH:** 3 keys, 2 roses cod. 044I N.  
**PACKAGING:** Single cellophane pack.

COD.	E	F	A	M		mandate throws			
4491Q.25.25.M8.E	25	25	40	24	4100	1	0,76	30	-
4491Q.30.25.M8.E	30	25	45	24	4100	1	0,79	30	-
4491Q.35.25.M8.E	35	25	50	24	4100	1	0,82	30	-

**Catenaccio e rullo regolabile 3 punti di chiusura - Dead and adjustable roller bolt 3 locking points**  
Con attacchi M8 - Provided with M8 devices

**NEW**  
corsa 25 mm  
rod projection 25 mm



**CARATTERISTICHE COSTRUTTIVE:** Scatola e coperchio in acciaio zincato e plastificato - Frontale in acciaio inox - Catenaccio autocentrante in lega speciale nichelata con sistema antiscasso - Rullo in ottone nichelato - Cilindro a spillo cod. 4052 o 4052/1 (con chiavi lunghe).  
**FUNZIONAMENTO:** Catenaccio comandato dalla chiave-Rullo comandato a pressione o dalla chiave.  
**MANO:** Unica.  
**PARTI IN DOTAZIONE:** 3 chiavi, 2 borchie cod. 044I N.  
**CONFEZIONAMENTO:** Imballo singolo in cellophane.

**CONSTRUCTIVE FEATURES:** Zinc and plastic plated steel case and cover - Stainless steel forend - Nickel-plated special alloy self-centering dead bolt with lock-picking system - Nichel-plated brass roller bolt - Cross cylinder cod. 4052 or 4052/1 (with long keys).  
**WORKING:** Key driven dead bolt - Pressure or key driven roller bolt.  
**HAND:** No hand.  
**PROVIDED WITH:** 3 keys, 2 roses cod. 044I N.  
**PACKAGING:** Single cellophane pack.

COD.	E	F	A	M		mandate throws			
4495.25.25.M8.E	25	25	40	24	4100	1	0,72	30	-
4495.30.25.M8.E	30	25	45	24	4100	1	0,74	30	-
4495.35.25.M8.E	35	25	50	24	4100	1	0,77	30	-

# Serrature di sicurezza per montanti

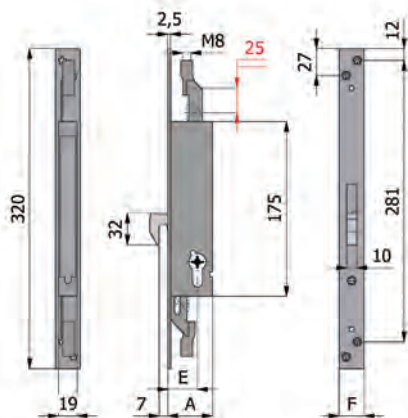
Vertical security locks



## Gancio 3 punti di chiusura - Hook bolt 3 locking points

Con attacchi M8 - Provided with M8 devices

**NEW**  
corsa 25 mm  
rod projection 25 mm



**CARATTERISTICHE COSTRUTTIVE:** Scatola e coperchio in acciaio zincato e plastificato - Frontale in acciaio inox - Gancio in acciaio nichelato - Cilindro a spillo cod. 4052.

**FUNZIONAMENTO:** Gancio comandato dalla chiave.

**MANO:** Unica.

**PARTI IN DOTAZIONE:** 3 chiavi, 2 borchie cod. O44I N.

**CONFEZIONAMENTO:** Imballo singolo in cellophane.

**CONSTRUCTIVE FEATURES:** Zinc and plastic plated steel case and cover - Stainless steel forend - Nickel-plated steel hook bolt - Cross cylinder cod.4052.

**WORKING:** Key driven hook bolt.

**HAND:** No hand.

**PROVIDED WITH:** 3 keys, 2 roses cod. O44I N.

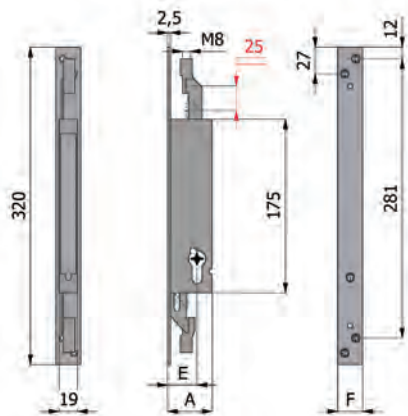
**PACKAGING:** Single cellophane pack.

COD.	E	F	A		mandate throws			
4496.25.25.M8.E	25	25	40	4100	1	0,69	30	-
4496.30.25.M8.E	30	25	45	4100	1	0,72	30	-
4496.35.25.M8.E	35	25	50	4100	1	0,73	30	-

## Alto e basso 2 punti di chiusura - Top and bottom 2 locking points

Con attacchi M8 - Provided with M8 devices

**NEW**  
corsa 25 mm  
rod projection 25 mm



**CARATTERISTICHE COSTRUTTIVE:** Scatola e coperchio in acciaio zincato e plastificato - Frontale in acciaio inox - Cilindro a spillo cod. 4052.

**FUNZIONAMENTO:** Aste verticali comandate dalla chiave.

**MANO:** Unica.

**PARTI IN DOTAZIONE:** 3 chiavi, 2 borchie cod. O44I N.

**CONFEZIONAMENTO:** Imballo singolo in cellophane.

**CONSTRUCTIVE FEATURES:** Zinc and plastic plated steel case and cover - Stainless steel forend - Cross cylinder cod.4052.

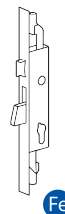
**WORKING:** Key driven vertical rods.

**HAND:** No hand.

**PROVIDED WITH:** 3 keys, 2 roses cod. O44I N.

**PACKAGING:** Single cellophane pack.

COD.	E	F	A		mandate throws			
4492.25.25.M8.E	25	25	40	4100	1	0,66	30	-
4492.30.25.M8.E	30	25	45	4100	1	0,68	30	-
4492.35.25.M8.E	35	25	50	4100	1	0,71	30	-



Fe

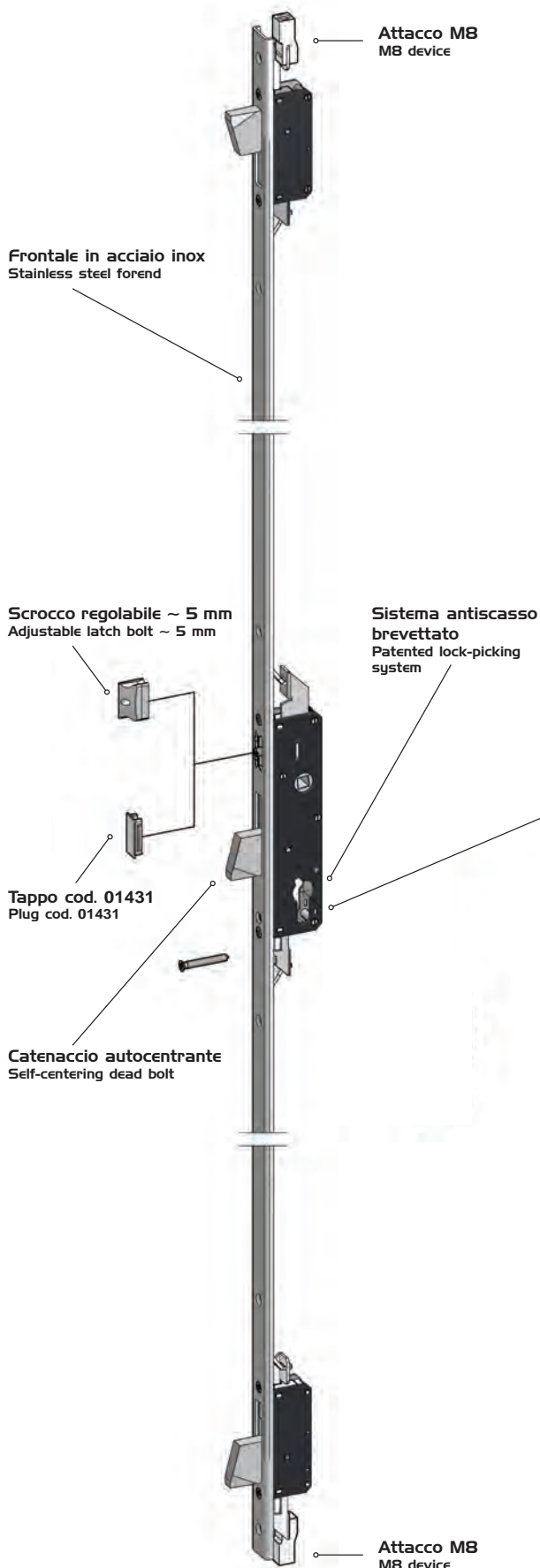


# Serrature multipunto per montanti

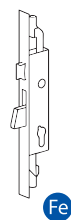
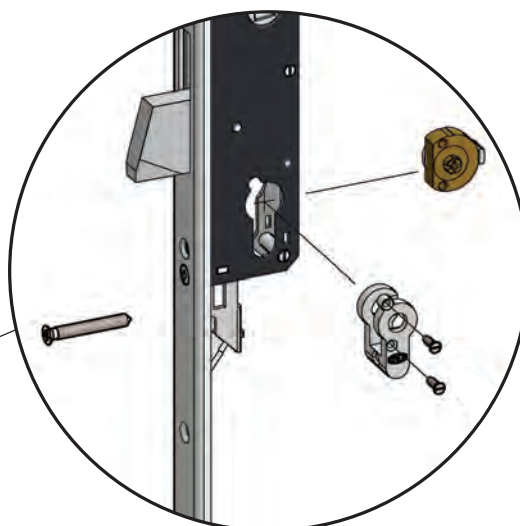
Vertical multi-point locks



## Scrocco intercambiabile - Interchangeable latch bolt



### Montaggio cilindro a spillo Cross key cylinder assembly



Cilindro a spillo cod. <i>Cross key cylinder cod.</i>	Per serrature serie cod. <i>For locks series cod.</i>
4052	11061/5 - 11071/5 - 11081/5 - 1161/2 - 1171/2
4052/1 con chiavi lunghe <i>long keys</i>	- 1181/2 - 1260/5 - 1261/5 - 1270/5 - 1271/5 - 1280/5 - 1281/5 - 1531

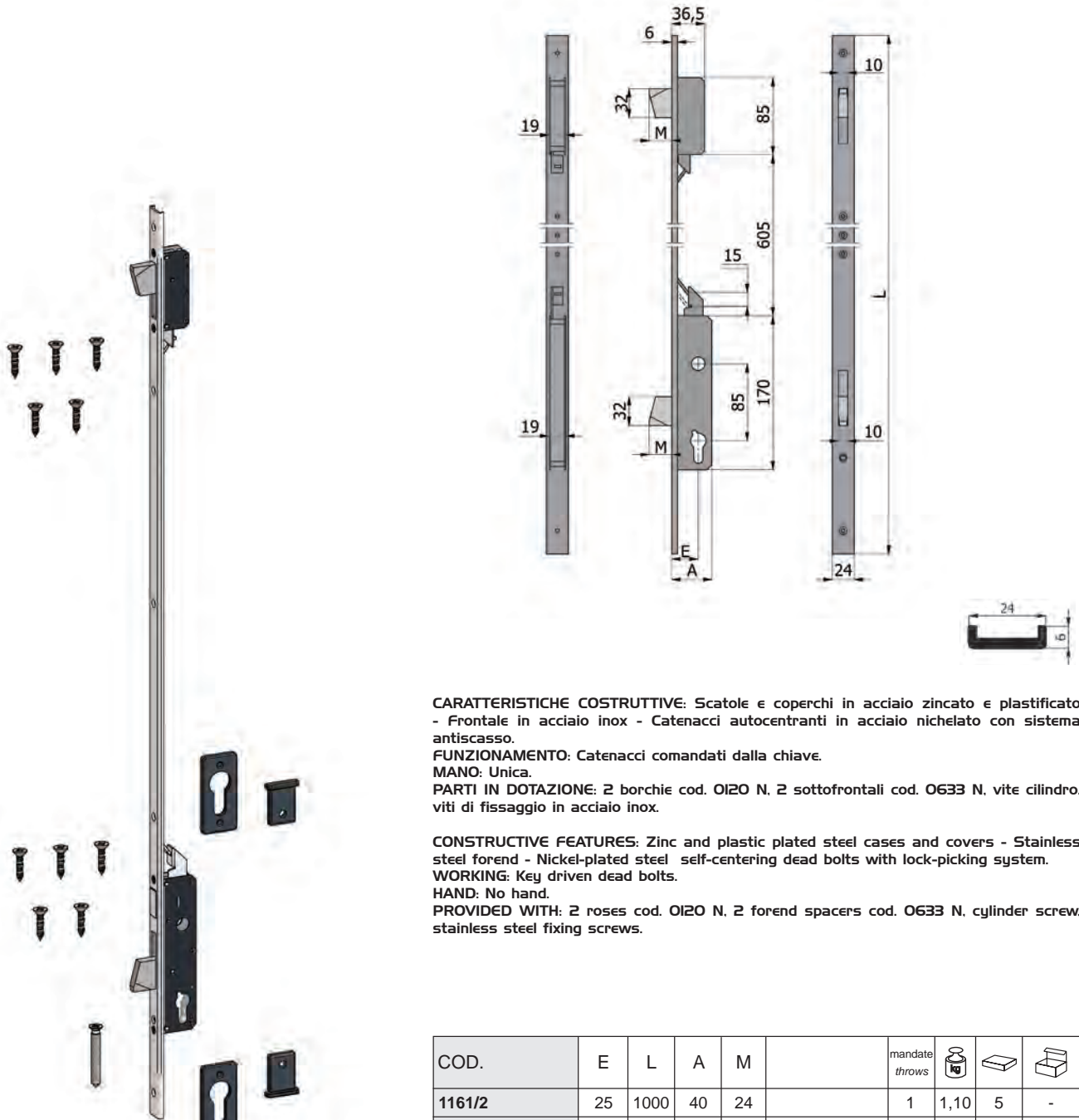
# Serrature multipunto per montanti

## Vertical multi-point locks



**2 catenacci** - 2 dead bolts

**NEW**



**CARATTERISTICHE COSTRUTTIVE:** Scatole e coperchi in acciaio zincato e plastificato - Frontale in acciaio inox - Catenacci autocentranti in acciaio nichelato con sistema antiscasso.

**FUNZIONAMENTO:** Catenacci comandati dalla chiave.

**MANO:** Unica.




**PARTI IN DOTAZIONE:** 2 borchie cod. OI20 N, 2 sottofrontali cod. O633 N, vite cilindro, viti di fissaggio in acciaio inox.

**CONSTRUCTIVE FEATURES:** Zinc and plastic plated steel cases and covers - Stainless steel forend - Nickel-plated steel self-centering dead bolts with lock-picking system.

**WORKING:** Key driven dead bolts.

**HAND:** No hand.

**PROVIDED WITH:** 2 roses cod. OI20 N, 2 forend spacers cod. O633 N, cylinder screw, stainless steel fixing screws.

COD.	E	L	A	M	mandate throws			
1161/2	25	1000	40	24	1	1,10	5	-
1171/2	30	1000	45	24	1	1,13	5	-
1181/2	35	1000	50	24	1	1,16	5	-

# Serrature multipunto per montanti

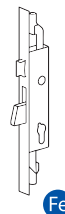
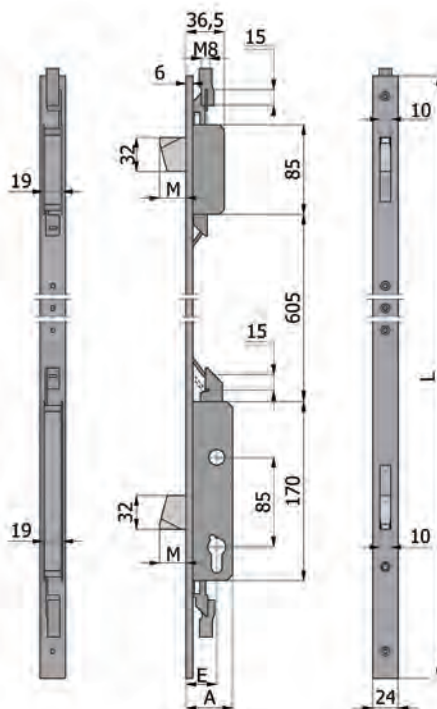
Vertical multi-point locks



## 2 catenacci 4 punti di chiusura - 2 dead bolts 4 locking points

Con attacchi M8 - Provided with M8 devices

NEW



**CARATTERISTICHE COSTRUTTIVE:** Scatole e coperchi in acciaio zincato e plastificato - Frontale in acciaio inox - Catenacci autocentranti in acciaio nichelato con sistema antiscasso.

**FUNZIONAMENTO:** Catenacci comandati dalla chiave.

**MANO:** Unica.

**PARTI IN DOTAZIONE:** 2 borchie cod. OI20 N, 2 sottofrontali cod. O633 N, vite cilindro, viti di fissaggio in acciaio inox.

**CONSTRUCTIVE FEATURES:** Zinc and plastic plated steel cases and covers - Stainless steel forend - Nickel-plated steel self-centering dead bolts with lock-picking system.

**WORKING:** Key driven dead bolts.

**HAND:** No hand.

**PROVIDED WITH:** 2 roses cod. OI20 N, 2 forend spacers cod. O633 N, cylinder screw, stainless steel fixing screws.

COD.	E	L	A	M	mandate throws	kg		
1531.25.UC M8	25	1000	40	24	1	1,16	5	-
1531.30.UC M8	30	1000	45	24	1	1,19	5	-
1531.35.UC M8	35	1000	50	24	1	1,22	5	-

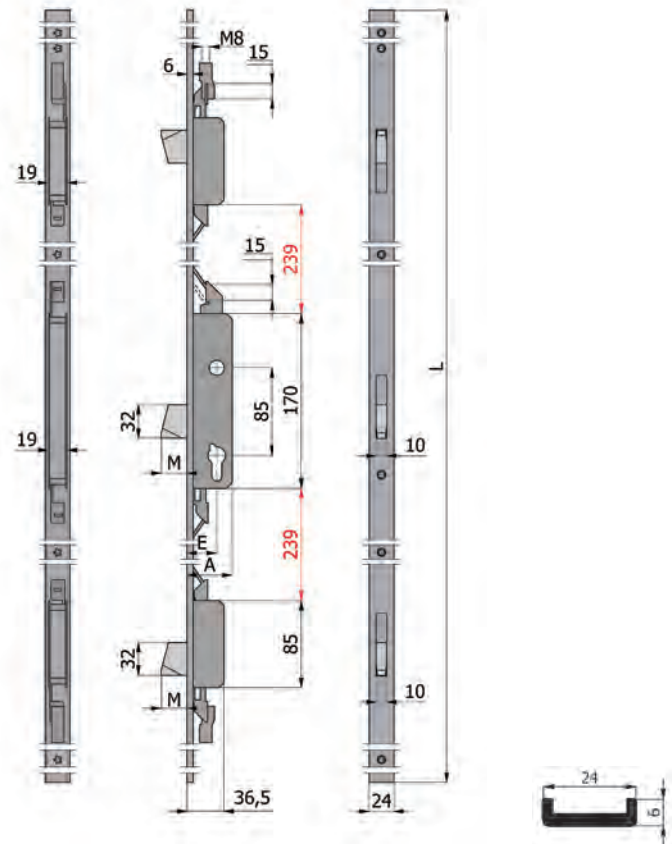
# Serrature multipunto per montanti

## Vertical multi-point locks



**3 catenacci 5 punti di chiusura - 3 dead bolts 5 locking points**  
**Con attacchi M8 - Provided with M8 devices**

NEW



**CARATTERISTICHE COSTRUTTIVE:** Scatole e coperchi in acciaio zincato e plastificato - Frontale in acciaio inox - Catenacci autocentranti in acciaio nichelato con sistema antiscasso.

**FUNZIONAMENTO:** Catenacci comandati dalla chiave.

**MANO:** Unica.




**PARTI IN DOTAZIONE:** 2 borchie cod. OI20 N, 2 sottofrontali cod. O633 N, vite cilindro, viti di fissaggio in acciaio inox.

**CONSTRUCTIVE FEATURES:** Zinc and plastic plated steel cases and covers - Stainless steel forend - Nickel-plated steel self-centering dead bolts with lock-picking system.

**WORKING:** Key driven dead bolts.

**HAND:** No hand.

**PROVIDED WITH:** 2 roses cod. OI20 N, 2 forend spacers cod. O633 N, cylinder screw, stainless steel fixing screws.

COD.	E	L	A	M	mandate throws			
11061/5 M8	25	1570	40	24	1	1,94	5	-
11071/5 M8	30	1570	45	24	1	1,97	5	-
11081/5 M8	35	1570	50	24	1	2,00	5	-



# Serrature multipunto per montanti

Vertical multi-point locks

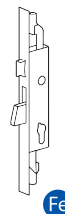
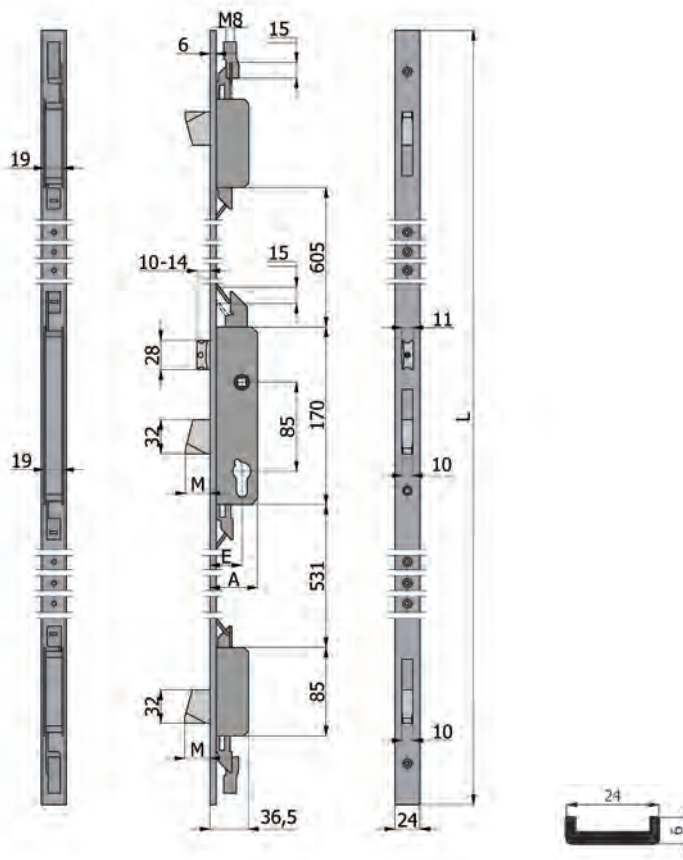


## 3 catenacci e scrocco regolabile 5 punti di chiusura

3 dead bolts and adjustable latch bolt 5 locking points

Con attacchi M8 - Provided with M8 devices

NEW



**CARATTERISTICHE COSTRUTTIVE:** Scatole e coperchi in acciaio zincato e plastificato - Frontale in acciaio inox - Catenacci autocentranti in acciaio nichelato con sistema antiscasso - Scrocco in lega speciale nichelata - Ingegno maniglia in lega speciale zincata foro 8 mm.

**FUNZIONAMENTO:** Catenacci comandati dalla chiave - Scrocco comandato dalla chiave o dalla maniglia.

**MANO:** Reversibile.

**PARTI IN DOTAZIONE:** 2 borchie cod. OI20 N, 2 sottofrontali cod. O633 N, vite cilindro, viti di fissaggio in acciaio inox.

**CONSTRUCTIVE FEATURES:** Zinc and plastic plated steel cases and covers - Stainless steel forend - Nickel-plated steel self-centering dead bolts with lock-picking system - Special nichel-plated alloy latch bolt - Special zinc-plated alloy square spindle device 8 mm.

**WORKING:** Key driven dead bolts - Handle or key driven latch bolt.

**HAND:** Reversible.

**PROVIDED WITH:** 2 roses cod. OI20 N, 2 forend spacers cod. O633 N, cylinder screw, stainless steel fixing screws.

COD.	E	L	A	M	mandate throws	kg		
1260/5 M8	25	2300	40	24	1	2,34	1	5
1270/5 M8	30	2300	45	24	1	2,37	1	5
1280/5 M8	35	2300	50	24	1	2,40	1	5

# Serrature multipunto per montanti

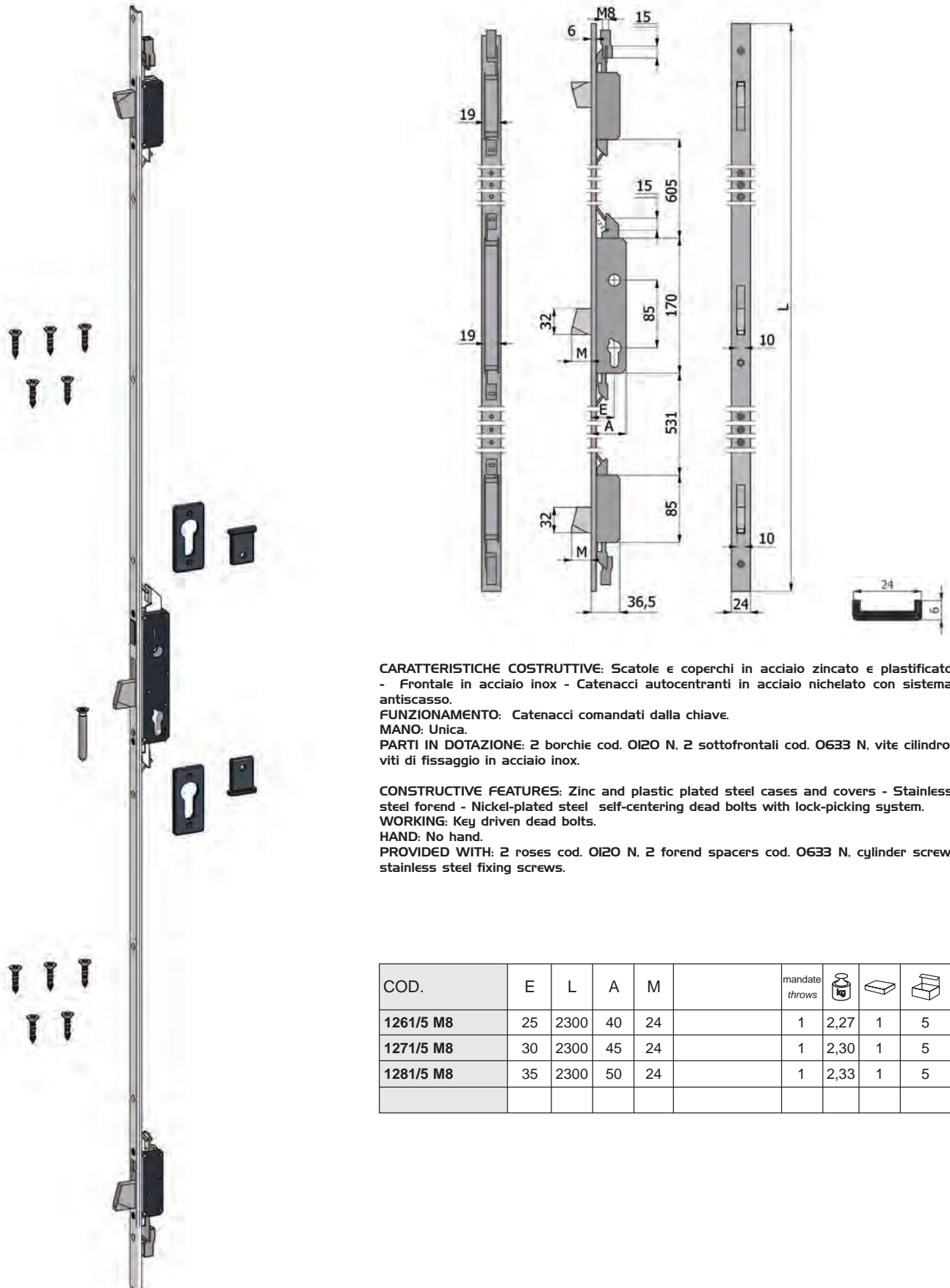
Vertical multi-point locks



## 3 catenacci 5 punti di chiusura - 3 dead bolts 5 locking points

Con attacchi M8 - Provided with M8 devices

NEW



**CARATTERISTICHE COSTRUTTIVE:** Scatole e coperchi in acciaio zincato e plastificato - Frontale in acciaio inox - Catenacci autocentranti in acciaio nichelato con sistema anticasso.

**FUNZIONAMENTO:** Catenacci comandati dalla chiave.

**MANO:** Unica.

**PARTI IN DOTAZIONE:** 2 borchie cod. OI20 N, 2 sottofrontali cod. O633 N, vite cilindro, viti di fissaggio in acciaio inox.

**CONSTRUCTIVE FEATURES:** Zinc and plastic plated steel cases and covers - Stainless steel forend - Nickel-plated steel self-centering dead bolts with lock-picking system.

**WORKING:** Key driven dead bolts.

**HAND:** No hand.

**PROVIDED WITH:** 2 roses cod. OI20 N, 2 forend spacers cod. O633 N, cylinder screw, stainless steel fixing screws.

COD.	E	L	A	M		mandate throws			
1261/5 M8	25	2300	40	24		1	2,27	1	5
1271/5 M8	30	2300	45	24		1	2,30	1	5
1281/5 M8	35	2300	50	24		1	2,33	1	5